

MET OF ZONDER ZOUT?



“Antikalksystemen” zonder zout zouden goedkoper en milieuvriendelijker zijn dan de klassieke waterverzachters met een ionenwisselaar. Maar zijn ze ook even doeltreffend? Wij hebben voor het eerst vijf zoutvrije systemen getest. Dit is onze eerste indruk.

Stéphanie Labis en Leo Muyschondt

Waterverzachters zijn populair. Ongeveer 400 000 Belgische gezinnen zouden er al één hebben geplaatst, en dat aantal stijgt nog. Het is dan ook een boeiende markt, vooral gedomineerd door fabrikanten van waterverzachters met een ionenwisselaar (“met zout”). Er komen echter steeds meer alternatieve systemen op de markt, die het publiek proberen te overtuigen met een lagere prijs, milieuvriendelijkere werking en gemakkelijkere installatie. Wat is daarvan

aan? Tot nu toe hebben we enkel de kalkbestrijding van de modellen met zout aangehouden en vergeleken. Deze keer pakten we het grootser aan met een test van formaat, waar onze lezers al lang op zaten te wachten. Hiervoor hebben we een nieuwe testprocedure ontwikkeld. Hoe die precies verloopt, lees je hiernaast. Op de volgende bladzijden vind je een beschrijving en beoordeling van alle systemen die we hebben getest. Ter vergelijking geven we dezelfde informatie voor de klassieke waterverzachter.

Het water in België bevat veel kalk
Het water dat uit je kraan komt, is afkomstig van grondwater en oppervlaktewater (uit meren, rivieren enz.). Dat wordt door de watermaatschappij behandeld om het drinkbaar te maken en het wordt ook al gedeeltelijk onthard. Volgens onze laatste test van leidingwater (gepubliceerd in TA 606 van maart 2016) is het in het hele land van goede tot zeer goede kwaliteit.

Afhankelijk van de samenstelling van de bodem waaruit het wordt geput, bevat het



water een bepaalde hoeveelheid mineralen, waaronder calcium en magnesium. Hoe meer calcium en magnesium erin zit, hoe harder het water is. De waterhardheid wordt uitgedrukt in Franse graden (°f).

In België is het meeste water van nature hard (30 tot 50°f). In de provincies Brabant en Henegouwen is het leidingwater het hardst. De hardheid in jouw gemeente kun je navragen bij je watermaatschappij.

Kalk, de grote vijand

Hard of zelfs heel hard leidingwater drinken,

kan absoluut geen kwaad. Maar als het wordt verwarmd tot een temperatuur van meer dan 60°C, gaan de calcium- en magnesium-zouten sneller kristalliseren. Zo ontstaat wat men kalk noemt. En zoals iedereen weet, is dat de grote vijand van elke sanitaire installatie.

Kalk laat niet alleen sporen na op kranen, douchewanden enz., maar kan op den duur ook de leidingen verstopen. Bovendien stapelt kalk zich ook op in kleine en grote huishoudtoestellen (koffiemachine, waterkoker, stoomkoker, boiler enz.). Daardoor

verkort hun levensduur en verminderen hun doeltreffendheid en rendement als je ze niet regelmatig ontkalkt.

Hard water kan ook een gevoelige huid irriteren. Voor de leidingen zou water met een hardheid van 15°f ideaal zijn, want te zacht water (minder dan 15°f) kan ze dan weer aantasten. Ons lichaam heeft gelukkig geen last van zacht water. De calcium en magnesium die onze voeding aanlevert, is immers voldoende. We hangen dus niet van het leidingwater af voor die aanvoer van mineralen.

HOE HEBBEN WIJ GETEST?

In tegenstelling tot de klassieke waterverzachter "met zout" haalt geen van de geteste systemen kalk uit het water. Het water blijft dus even hard als het uit de kraan komt. Maar via een fysisch proces (een magnetisch veld of elektromagnetische golven) of een chemische reactie (injectie van CO₂, een filter met polyfosfaten of met korrels) voorkomen ze dat de calcium- en magnesiumionen een verbinding aangaan. Ze blijven dus in het water zweven in plaats van neer te slaan in de leidingen.

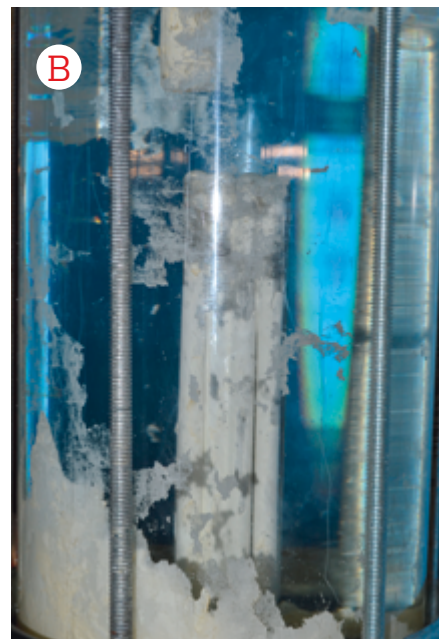
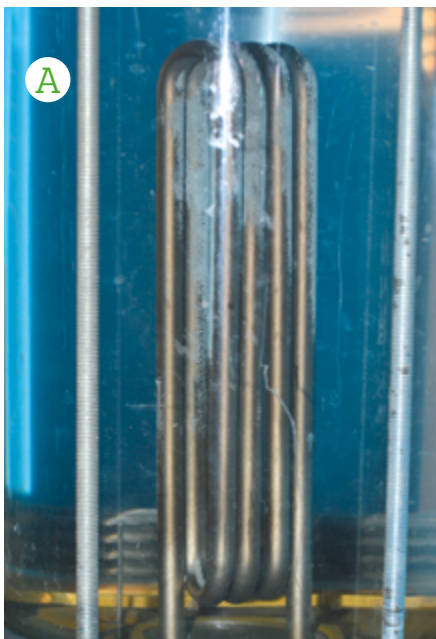
Omdat deze systemen het water niet echt ontharden, konden we ze niet testen door de hardheid van het behandelde water te meten, zoals bij de waterverzachters met zout. Daarom hebben we ze getest aan de hand van twee elektrische boilers van 15 liter (A en B). De ene

sloten we rechtstreeks aan op de watertoevoer (B), de andere op de watertoevoer via een van de vijf geteste systemen (A). Alle toestellen werden gekocht en geplaatst door een zelfstandige loodgieter en gebruikt volgens de instructies van de fabrikant. Voor een goed verloop van de test hebben we op beide punten natriumbicarbonaat en calciumchloride aan het leidingwater toegevoegd om het harder te maken. Na een drietal weken hebben we beide boilers opengemaakt en de kalkaanslag op de inox weerstand, de wanden en de bodem verwijderd, gedroogd en gewogen. Daarna hebben we de totale hoeveelheid kalk van beide boilers (MA en MB) vergeleken. Het resultaat, uitgedrukt in %, duidt op de mate waarin het toestel kalkvorming vermindert in sanitaire warmwater-installaties (Factor E = (MB-MA)/MB*100).

Vanwege de tijd die deze procedure vraagt, hebben we voorlopig maar één model van elk systeem getest. We blijven echter doorgaan met onze test. Binnen enkele maanden zullen we dus meer te weten komen over de verschillende technieken en bijvoorbeeld ook kunnen zien welke invloed de soort van leidingen en hun lengte, de watertemperatuur en je gebruiksgewoonten hebben. Wordt vervolgd...

Testomstandigheden:

Watertemperatuur: 60°C; verbruik: 130 liter per dag (met regelmatige afnames van 5 en 10 liter over 16 uur en een rustpauze van 8 uur, wat overeenkomt met het verbruik van een doorsneegezin); testduur: ongeveer 21 dagen; totale waterverbruik: ongeveer 2,7 m³.



Vergelijking van de hoeveelheid kalk op de wand, de weerstand en de bodem van de boiler (links met een waterverzachter met korrels, rechts zonder waterverzachter).

A) Links een boiler die via een zoutvrije waterverzachter (hier met korrels) op de watertoevoer is aangesloten. **B)** Rechts één die rechtstreeks op de watertoevoer is aangesloten. Het verschil valt op.

VIJF WATERVERZACHTERS ZONDER ZOUT

Beschrijving en prijs van de toestellen op basis van de informatie van de fabrikant. En ons oordeel over elk systeem.



Waterverzachter met CO₂-injectie Voorbeeld: SOLUCALC-1-POUCE

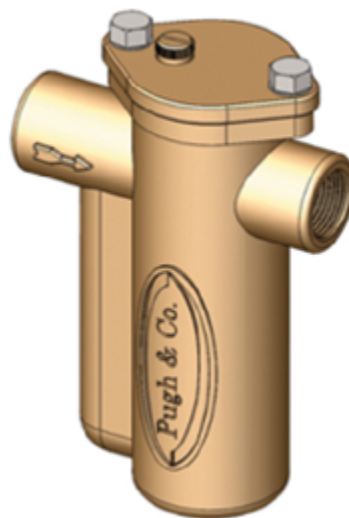
Telkens als er water door het systeem stroomt, injecteert het een zeer lage hoeveelheid CO₂ (die geschikt is voor consumptie). Daardoor ontstaat er een chemische reactie, waarbij de CO₂ (koolstofdioxide) samen met de kalk calciumwaterstofcarbonaat vormt. Aangezien calciumwaterstofcarbonaat oplosbaar is in water, zet het zich niet vast op de leidingen. De toegevoegde CO₂ is dezelfde als die in spuitwater en tapinstallaties, en is dus onschadelijk. Maar de CO₂ heeft wel een lichte invloed op de zuurtegraad van het water. Deze SoluCalc zou de pH maar met 0,5 verlagen en dus geen risico vormen voor de installatie.

KENMERKEN

- te plaatsen door een installateur;
- het toestel moet bij het opstarten worden afgesteld om een drukverschil van 0,2 bar tot stand te brengen tussen de CO₂-druk en de dynamische druk van het water;
- de SoluCalc-1-Pouce die we hebben getest, is geschikt voor een appartement of een gezinswoning (1 tot 10 bewoners). Er zijn ook modellen met een hogere capaciteit;
- vergt geen onderhoud;
- de (niet ontplofbare of ontvlambare) CO₂-fles moet na 100 m³ water worden vervangen, dus één keer per jaar bij een gezin van 4 personen;
- niet geschikt voor loden leidingen;
- verandert niets aan de drinkbaarheid van het water, dat al zijn mineralen behoudt.

Prijs: € 1892 voor de volledige kit (met inbegrip van een CO₂-fles) en ongeveer € 100 voor het ophalen van de lege en het leveren van een nieuwe fles van 10 kg (voor 100 m³ water).

Doeltreffendheid: **zeer goed**



Waterverzachter met polyfosfaten Voorbeeld: MICROMET TYPE 75 (Pugh & Co)

Net zoals een waterverzachter met CO₂-injectie werkt dit systeem volgens het principe van een chemische reactie: in dit geval stroomt het water door een patroon met polyfosfaat-zouten (geschikt voor consumptie). Als die in contact komen met het koude water, lossen ze op en mengen ze zich met de aanwezige calcium en magnesium in het water, zodat die zich niet op de leidingen kunnen vastzetten. In zo'n verwaarloosbare hoeveelheid zijn polyfosfaten onschadelijk voor iemand in goede gezondheid. Andere voedingsbronnen (sauzen, ontbijtgranen enz.) bevatten er meer.

KENMERKEN

- compact toestel uit messing dat tussen twee leidingen moet worden geplaatst met behulp van een vrouwelijke 3/4" adapter;
- vergt geen onderhoud;
- voor een goede werking moet het toestel op voldoende afstand van de boiler worden geplaatst;
- de patroon moet om de 6 maanden worden vervangen (€ 11);
- verandert niets aan de drinkbaarheid van het water, dat al zijn mineralen behoudt.

Prijs: € 92,30 tot € 140,25 naargelang van de leverancier

Doeltreffendheid: **zeer goed**



Waterverzachter met korrels Voorbeeld: ONEFLOW OFTWH-R (Watts)

Ook dit soort van waterverzachter zet de calcium- en bicarbonaationen in het water om in kristallen, die vrij door het systeem blijven stromen. Maar hier gebeurt dit door middel van een patroon met korrels. De gevormde kristallen "klevan" eerst aan de korrels en komen na een tijdje los, waarna ze met het water meespoelen.

KENMERKEN:

- compact toestel (18 x 18 x 60 cm) om op de vloer te plaatsen of op te hangen met een 3/4"-aansluiting;
- moet worden aangesloten op een afwateringsklep om een onderhoud te kunnen uitvoeren en de patroon te kunnen vervangen;
- maximaal debiet van 22 liter/minuut;
- de patroon moet om de drie jaar worden vervangen (€ 175);
- de doorstroming door het toestel zorgt voor ongeveer 2% drukverlies;
- kan ook worden uitgerust met een sediment- en actievekoolfilterpatroon;
- verandert niets aan de drinkbaarheid van het water, dat al zijn mineralen behoudt.

Prijs: € 395

Doeltreffendheid: **zeer goed**



Magnetische waterverzachter
Voorbeeld: AMFA 4000 (24 Man Engineering)

Dit systeem creëert een magnetisch veld om te verhinderen dat de moleculen in het water zich combineren. Hier voor wordt een klein bakje met twee magnetische modules uit gadolinium rond de hoofdleiding aangebracht. Wanneer het water op die plaats door de leiding stroomt, worden de calciumionen onderworpen aan wisselende positieve en negatieve ladingen. Daardoor vormen ze microkristallen kalk die niet meer neerslaan, maar meespoelen met het water.

KENMERKEN

- heel klein (9 x 6 x 6 cm, 249 g);
- geschikt voor alle soorten leidingen (pvc, koper, flexibel, gegalvaniseerd staal enz.);
- geschikt voor alle thuisinstallaties (zowel oude als nieuwe), ongeacht het debiet;
- eenvoudige en snelle plaatsing;
- vergt geen onderhoud;
- verandert niets aan de samenstelling van het water.

Prijs: € 129 tot € 299

Doeltreffendheid: **zeer slecht**



Elektromagnetische waterverzachter
Voorbeeld: D-CALC – PLUS CNA (Gottschalk Industries SA)

Dit systeem genereert elektromagnetische stralen van zeer lage intensiteit. Ook die veranderen de lading van de calcium en de magnesium in het water, waardoor de kalk in het water zelf kristalliseert en niet op de wanden van de installatie. De elektromagnetische stralen worden opgewekt door kabels die om de leiding heen zijn gewikkeld.

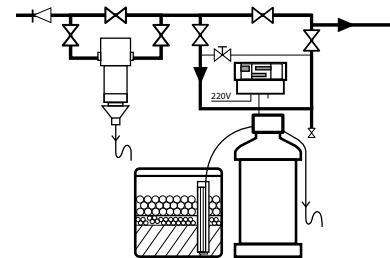
KENMERKEN

- zeer klein (16 x 10 x 5,5 cm, 600 g);
- vereist 220 volt en 50 Hz voeding (voor een eengezinswoning);
- verbruikt ongeveer 6,57 kWh per jaar;
- geschikt voor alle leidingen (pvc, koper, flexibel, gegalvaniseerd staal, meerlagig enz.);
- geschikt voor alle thuisinstallaties (zowel oude als nieuwe), ongeacht het debiet;
- eenvoudige en snelle plaatsing;
- vergt geen onderhoud;
- verandert niets aan de samenstelling van het water.

Prijs: € 484

Doeltreffendheid: **zeer slecht**

TER VERGELIJKING
Klassieke waterverzachter



Harskorrels trekken de calcium- en magnesiumionen in het water aan als een magneet en wisselen ze met natriumionen (zout). Wanneer het hars verzadigd is met calcium, moet het worden geregenereerd. Dat betekent dat je de ionenwisselaar moet schoonspelen onder stromend water en regeneratiezout moet toevoegen.

KENMERKEN

- vraagt minstens 1keer per jaar een onderhoud om bacteriegroei in het hars te voorkomen;
- verbruikt veel water;
- vrij groot en extra ruimte nodig voor het zout;
- het hars is moeilijk te recycleren en het spoelwater gaat de riool in, wat voor – weliswaar minimale – vervuiling zorgt;
- het ontharde water is niet aan te raden voor mensen die een zoutarm dieet volgen, noch voor baby's;
- met zacht water moet je minder zeep gebruiken, omdat het gemakkelijker schuimt.

Prijs: € 1000 à € 2 500, plaatsing inbegrepen, € 200 à € 400 per jaar voor zout en onderhoud

Doeltreffendheid: **zeer goed**

GEDUCHTE CONCURRENTEN

De eerste resultaten van onze test tonen aan dat er vandaag drie waardige alternatieven zijn voor de klassieke waterverzachter met zout. De systemen met CO₂-injectie, polyfosfaten en korrels blijken even doeltreffend tegen kalkvorming als het systeem met zout, en twee ervan zijn bovendien goedkoper. Op het eerste gezicht lijken er ook minder nadelen aan verbonden, al heeft elk systeem toch ook minpunten. De twee systemen die de lading van de watermoleculen wijzigen, leverden echter een zeer teleurstellend resultaat op. Weliswaar hebben we van elk systeem nog maar één model getest. We kunnen dus geen Beste

Koop aanduiden en de testresultaten ook niet veralgemenen voor een bepaalde technologie. Niettemin geven ze alvast een eerste aanwijzing. De komende maanden zullen we nog meer duidelijkheid krijgen, naarmate we nog meer modellen, scenario's en technieken testen. Met elke technologische innovatie komen er immers ook weer nieuwe antikalksystemen op de markt. Als je een waterverzachter overweegt, neem dan de tijd om de verschillende opties naast elkaar te leggen. Vraag je in de eerste plaats af of je die wel echt nodig hebt. Uit onze laatste test van september 2015 is namelijk gebleken dat

één op de vier gezinnen die een waterverzachter had geplaatst, daarvoor ook al voldoende zacht water had! Weeg ten slotte de voor- en nadelen van elk systeem af, rekening houdend met je eigen warmwaterinstallatie (soort van leiding, huis of appartement ...) en je gebruiksgewoonten. Met deze test willen we de klassieke waterverzachter niet in een vergeethoekje duwen, maar wel oog hebben voor nieuwe technieken. Per slot van rekening heb je als consument alleen maar baat bij de groeiende concurrentie en de technologische innovaties die daaruit voortvloeien.