

ERA LA PLAGE  
t.a.v. De heer Marc Vanoverschelde  
Distellaan 34  
BE-8434 Westende  
West-Vlaanderen  
België

STELLA MARIS te Westende

Pagina 1/4

## OFFERTE Nr: 20230796

Datum: 5/07/2023      Tel.: +32 59 30 15 13      Project: Koning Ridderdijk 38  
 Vervaldatum: 4/08/2023      BE-8434 Westende  
 E-mail: marc@laplage.be

Geachte,

U dankend voor uw prijsaanvraag, laten wij u hierbij graag onze beste voorwaarden geworden voor leveren en plaatsen van :

| Beschrijving   | AantalEh | Prijs     | Totaal    |
|--|----------|-----------|-----------|
| <b>Werfinrichting</b>  |          |           |           |
| Werf toilet: dixi  |          |           |           |
| Vergunning voor inname openbare weg.   |          |           |           |
| Parkeerverbod.   |          |           |           |
| Autolaadkraan.   |          |           |           |
| Hoogwerker met werkhoogte 32 meter.  |          |           |           |
| Hoeveelheid:   |          |           |           |
| +/- 1 geheel   |          |           |           |
| Eenheidsprijs :  | 1,00st.  | 12 825,00 | 12 825,00 |
| <b>Demontage</b>   |          |           |           |
| Demonderen, naar beneden laten, en afvoeren van bestaande balustrades en zichtschermen. Verwijderen van verankeringen in beton of gevel NIET inbegrepen. Dichten van oude bevestigingsgaten NIET inbegrepen. |          |           |           |
| Vermoedelijke hoeveelheid balustrades :  |          |           |           |
| +/- 100,00 lopende meter   |          |           |           |
| Eenheidsprijs :  | 100,00lm | 61,00     | 6 100,00  |
| Vermoedelijke hoeveelheid zichtschermen:   |          |           |           |
| +/- 8 stuks B800 x H1800 mm  |          |           |           |
| Eenheidsprijs :  | 8,00st.  | 120,00    | 960,00    |

**Leveren en plaatsen van balustrades en zichtschermen in aluminium geanodiseerd natuurkleur satiné 25 micron**

**Balustrades**

Klembeglazing Y-Line 3521 volgens principe detail in bijlage.  
 Hoogte : 1,10 m/ 1,20 m boven loopvlak.  
 Glashoogte boven klemprofiel : 1,10 m/ 1,20 m (profiel onder loopvlak gemonteerd).  
 Glasbreedte : +/- 1,20 m.  
 Met klaar gelaagd en gehard glas 1010.4-pvb voorzien van een alu afdekprofiel.  
 Plaatsing vóór op betrouwbare, stabiele ondergrond met chemische verankering.

Vermoedelijke hoeveelheid 1,10m:

+/- 30,00 lopende meter

Eenheidsprijs :

30,00lm 730,00 21 900,00

Vermoedelijke hoeveelheid 1,20m:

+/- 70,0 lopende meter

Eenheidsprijs :

70,00lm 745,00 52 150,00

Eventuele MEERPRIJS voor uitvoering met klaar gelaagd glas 1010.2-Sentry : +46 €/lm

Eventuele MEERPRIJS voor uitvoering gepreanodiseerd en gepoederlakt in standaard RAL kleur (métallic, Anodic-collections en structuurlak niet inbegrepen) : +48 €/lm

Eventuele MEERPRIJS voor uitvoering met dorpelprofiel breedte 160 mm aan gebruikerszijde : +96 €/lm

**Zichtschermen**

Terrasschermen in aluminium volgens principe detail in bijlage.  
 Rechthoekige omkadering met inbegrip van niet-doorzichtig gelaagd glas 44.2-PVB (Opaal). Vaste uitvoering.  
 De beglazing is opgedeeld in verschillende vlakken waar nodig.  
 Plaatsing tegen een stabiele gevelstructuur bestaande uit gevelmetselwerk of beton.

Vermoedelijke hoeveelheid :

+/- 8 stuks van B800 X H1800 mm

Eenheidsprijs :

8,00st. 450,00 3 600,00

Eventuele MEERPRIJS voor uitvoering gepreanodiseerd en gepoederlakt in standaard RAL kleur (métallic, Anodic-collections en structuurlak niet inbegrepen) : +10 %

### Aannemingsvoorwaarden

#### Algemeen:

- Geen lastenboek verkregen, vrije aanbieding.
- Omgevingsvergunning gemeente voor uitvoering van de werkzaamheden ten laste van de klant.
- Balustrades aangeboden conform NBN B03-004:2017, belastingen volgens classificatie A.
- Voor de opmeting en de montage dienen de terrassen makkelijk bereikbaar te zijn en vrij van puin, beschermfolie, ...

#### Ondergrond:

- Aluform kan enkel balustrades en zichtschermen plaatsen op een correcte stevige ondergrond. Plaatsing op isolatie, ytong, waterdichting, ... kan niet uitgevoerd worden.
- Indien plaatsing op muurkappen van derden dient, door de aannemer verantwoordelijk voor de muurkappen, ter hoogte van de standers een stabiele ondervulling te worden voorzien om indrukking en stabiliteitsproblemen te voorkomen.
- Bij aansluiten van de balustrades en zichtschermen tegen crepi en isolatie vragen wij drukblokken te voorzien.
- Indien sterkteberekening van de ondergrond vereist is, dient deze te gebeuren door het studiebureau van de hoofdaannemer.
- Kosten van eventuele testen, trekproeven, ... zijn ten laste van de klant.

#### Logistiek:

- Verticaal transport ten laste van Aluform.
- Kosten voor de inname openbare weg, vergunning en parkeerverbod zijn ten laste van de klant.

#### Werfinrichting:

- Uitvoering der werken via toegang tot de appartementen.
- We veronderstellen vlotte toegang tot het desbetreffende terras en gebruik van de binnenlift.
- Elektriciteit dient gratis ter beschikking gesteld.

#### Producteigenschappen glas:

- De voeg tussen de ruiten is nooit voorzien van een afgekitten afdichting.
- Vrijstaande glasranden met pvb-tussenfolie zoals voorzien, kunnen op termijn aantasten (randdelaminatie - vertroebeling). Het betreft een normaal en aanvaardbaar slijtageverschijnsel volgens Verbond van de glasindustrie en TV 242-2 WTCB. Als betrouwbaarder alternatief, met waarborg glasfabrikant, kunnen wij Sentry-glas aanbieden.

#### Producteigenschappen aluminium:

- Anodisatie is aangeboden volgens de kleurenkaart van onze leverancier Anogel.

#### Hoeveelheden:

- De opgegeven hoeveelheden en afmetingen gelden als vermoedelijke hoeveelheden. Na uitvoering worden de precieze geplaatste hoeveelheden in rekening gebracht aan de overeengekomen eenheidsprijzen.
- Lengtes worden gemeten aan de buitenzijde van de balustrades, zichtschermen, kappen.

Planning:

- Uitvoeringstermijn : 8 à 10 weken na goedkeuring tekeningen.
  - Op heden terug ruimte vanaf kwartaal 1 - 2024
- Opmeten - fabricatie - montage zijn voorzien om ononderbroken, in één fase, te worden uitgevoerd. Bij niet-naleving kunnen extra kosten en rendementsderving in rekening worden gebracht.
- Gevoelige vertragingen t.o.v. de door u opgegeven planning, kunnen geen aanleiding geven tot enige discussie over laattijdige uitvoering.
- De oplevering van de door ons uitgevoerde werken dient onmiddellijk na volledige afwerking te gebeuren.

Voorwaarden:

- Wij verwijzen naar onze Algemene verkoopsvoorwaarden hierbij toegevoegd.

Prijzen:

- In euro en exclusief BTW.
- Gebaseerd op huidige grondstofprijzen en fabrieksvoorraden. Indien één van deze factoren wijzigt behouden wij ons het recht om de aangeboden prijzen of termijnen aan te passen.
- Gedeeltelijke bestelling of wijziging in hoeveelheden kan aanleiding geven tot wijzigen van de eenheidsprijzen.

Betaling:

- Betalingsvoorwaarden : 30 dagen factuurdatum.
- Wij aanvaarden geen kortingen op contante betaling.

Waarborg:

- Waarborgstelling : max 5% (strikt te volgen).
- Na oplevering dienen de eventueel gestelde waarborgen te worden vrijgegeven, voor zover er geen opmerkingen zijn.

Geldigheid offerte:

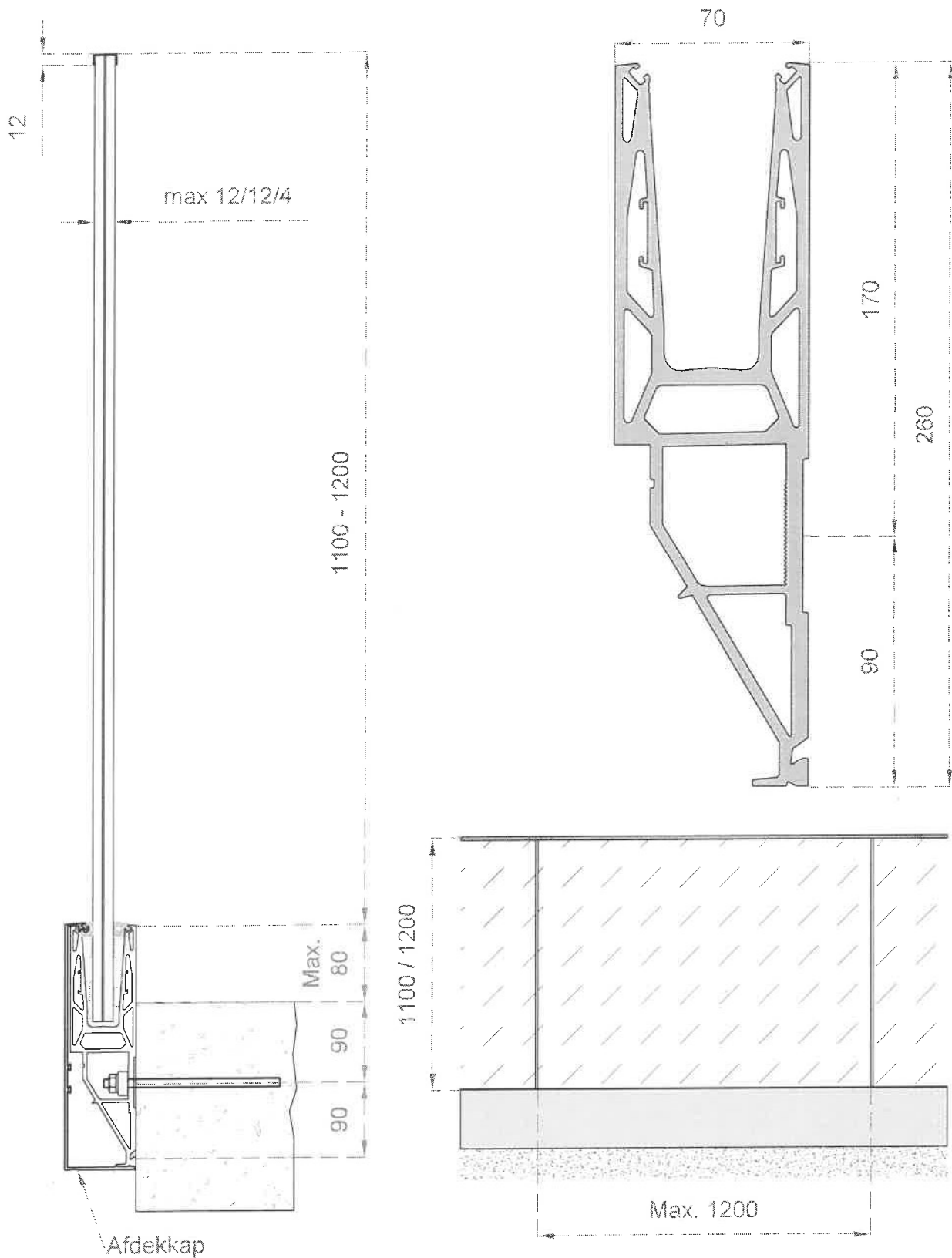
- Geldigheidsduur offerte : 30 dagen.

Heeft u bij deze voorwaarden nog vragen of opmerkingen, aarzel dan niet ons vrijblijvend te contacteren!  
In de hoop dat u aan deze prijsopgave een gunstig gevolg zal kunnen geven, tekenen wij inmiddels.

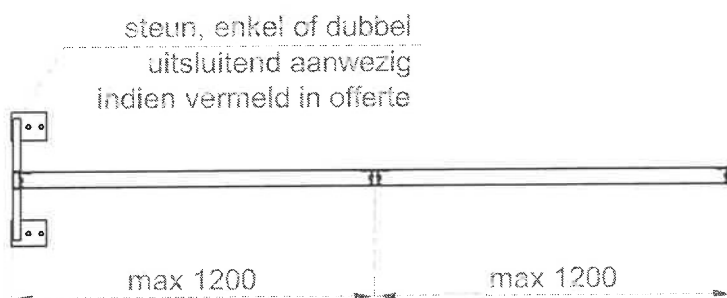
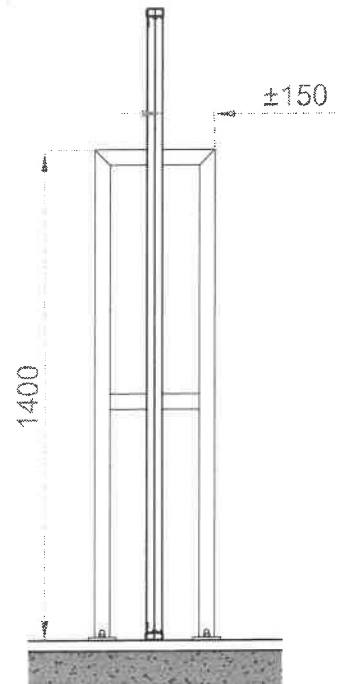
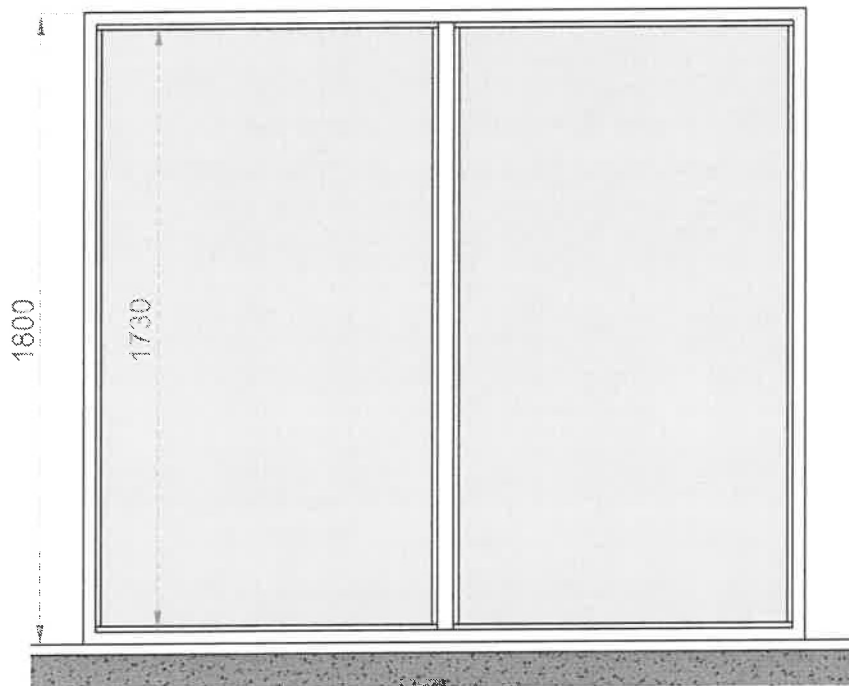
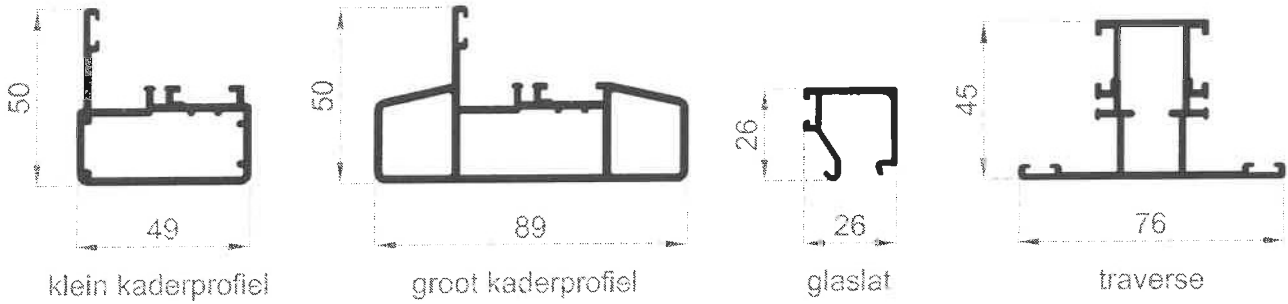
Met vriendelijke groet,

Leyman Kristof  
Commercieel Directeur





alle afmetingen in mm | Principedetail: niet bindend naar uitvoering toe | F5



alle afmetingen in mm | Principedetail: niet bindend naar uitvoering toe | S1