





# Bedieningshandleiding serie 2X-A

<b>Copyright</b>	© 2025 Kidde Commercial. Alle rechten voorbehouden.
<b>Handelsmerken en patenten</b>	Serie 2X-A is een handelsmerk van Kidde Fire Protection LLC. Andere in dit document gebruikte handelsnamen kunnen handelsmerken of gedeponeerde handelsmerken zijn van de fabrikanten of leveranciers van de betreffende producten.
<b>Fabrikant</b>	KGS Manufacturing Poland Sp. z.o.o., Ul. Kolejowa 24. 39-100 Ropczyce, Poland.  EU-geautoriseerde fabricatievertegenwoordiger: KGS Fire & Security B.V., Kelvinstraat 7, 6003 DH Weert, Netherlands.
<b>Firmware-compatibiliteit</b>	Deze publicatie behandelt centrales met firmwareversie 5.0 of recentere.
<b>Overeenstemming</b>	<b>CE</b>
<b>Richtlijnen van de Europese Unie</b>	2014/30/EU (EMC-richtlijn): Dit apparaat voldoet aan de essentiële vereisten en andere relevante voorschriften van richtlijn 2014/30/EU.
	2012/19/EU (WEEE-richtlijn): Producten die van dit waarmerk zijn voorzien, mogen in de Europese Unie niet bij het ongesorteerde gemeentefval worden gegooid. U kunt dit product retourneren bij uw plaatselijke leverancier op het moment dat u vergelijkbare nieuwe apparatuur aanschaft, of inleveren bij een aangewezen inzamelpunt voor de juiste recycling. Zie voor meer informatie: <a href="http://recyclethis.info">recyclethis.info</a> .
	2006/66/EC (richtlijn betreffende accu's en accu's): Dit product bevat een accu die in de Europese Unie niet bij het ongesorteerde gemeentefval gegooid mag worden. Raadpleeg de productdocumentatie voor specifieke informatie over accu's. De accu is van dit symbool voorzien. Op het symbool kunnen de volgende letters zijn aangebracht: Cd voor cadmium, Pb voor lood of Hg voor kwik. Voor de juiste recycling levert u de accu in bij uw plaatselijke leverancier of bij een aangewezen inzamelpunt. Zie voor meer informatie: <a href="http://recyclethis.info">recyclethis.info</a> .
<b>Contactgegevens en productdocumentatie</b>	Ga naar <a href="http://firesecurityproducts.com">firesecurityproducts.com</a> voor contactgegevens of om de nieuwste productdocumentatie te downloaden.

# Inhoud

<b>Belangrijke informatie</b>	<b>ii</b>
Aansprakelijkheidsbeperking	ii
Waarschuwingen en disclaimers met betrekking tot de producten	ii
Adviserende berichten	iii
<b>Inleiding</b>	<b>1</b>
Firmwarecompatibiliteit	1
Productassortiment	1
<b>Productoverzicht</b>	<b>4</b>
Gebruikersinterface	4
Bedieningselementen en indicatie-LED's op het voorpaneel	6
LCD-bediening en indicatoren	12
Geluidssignalen	14
Conditie	15
Statusmeldingen	17
<b>Bediening van de centrale</b>	<b>22</b>
Gebruikersniveaus	22
Bedieningshandelingen en -procedures	24
Bediening voor openbaar-gebruikersniveau	25
Bediening voor operator-gebruikersniveau	28
<b>Onderhoud</b>	<b>34</b>
<b>Menustructuur</b>	<b>35</b>
<b>Regelgeving</b>	<b>36</b>

# Belangrijke informatie

## Aansprakelijkheidsbeperking

In overeenstemming met de toepasbare wetgeving is KGS Fire & Security in geen geval aansprakelijk voor enige winstderving of verlies van zakelijke mogelijkheden, verlies van gebruik, bedrijfsonderbreking, verlies van gegevens, of enige andere indirecte, bijzondere, incidentele of gevolgschade hetzij op basis van contract, onrechtmatige daden, productaansprakelijkheid, of anderszins. Omdat sommige rechtsgebieden uitsluiting of beperking van aansprakelijkheid voor gevolgschade of incidentele schade niet toestaan is de voorgaande beperking wellicht niet op u van toepassing. In elk geval is de totale aansprakelijkheid van KGS Fire & Security niet hoger dan de aankoopprijs van het product. De voorgaande beperking is van toepassing voor zover maximaal is toegestaan door de van toepassing zijnde wetgeving, ongeacht of KGS Fire & Security op de hoogte is gesteld van de mogelijkheid van dergelijke schade en ongeacht enig verzuim van het wezenlijke doel.

U bent verplicht het apparaat volgens deze handleiding, de toepasbare codes en de instructies van de bevoegde juridische autoriteiten te installeren.

Hoewel tijdens het voorbereiden van deze handleiding alle voorzorgsmaatregelen zijn genomen om een nauwkeurige inhoud te garanderen, aanvaardt KGS Fire & Security geen enkele verantwoordelijkheid voor fouten of weglatingen.

## Waarschuwingen en disclaimers met betrekking tot de producten

Deze producten zijn bedoeld voor verkoop aan en installatie door gekwalificeerde beroepskrachten. KGS Fire & Security geven geen garantie dat een persoon of entiteit die diens producten aanschaft, waaronder "geautoriseerde dealers" of "geautoriseerde wederverkopers", op de juiste wijze zijn opgeleid of voldoende ervaring hebben om producten met betrekking tot brand en beveiliging op de juiste wijze te installeren.

Zie voor meer informatie over garantiebepalingen en productveiligheid <https://firesecurityproducts.com/policy/product-warning/> of scan de QR-code:



## Adviserende berichten

Adviserende berichten waarschuwen u voor condities of praktijken die ongewenste gevolgen kunnen hebben. De adviserende berichten die in dit document worden gebruikt, worden hieronder beschreven.

---

**WAARSCHUWING:** Waarschuwingsberichten adviseren u over gevaren die zouden kunnen leiden tot verwondingen of dodelijk letsel. Ze geven aan welke acties u moet nemen of vermijden om verwondingen of dodelijk letsel te voorkomen.

---

**Let op:** Let op-berichten adviseren u over mogelijke schade aan apparatuur. Ze geven aan welke acties u moet nemen of vermijden om de schade te voorkomen.

---

**Opmerking:** Opmerkingen adviseren u over het mogelijke verlies van tijd of inspanning. Ze geven aan hoe u dit verlies kunt voorkomen. Opmerkingen worden ook gebruikt voor het geven van belangrijke informatie die u moet lezen.



# Inleiding

Dit is de bedieningshandleiding voor de brandmeldcentrales, repeaterpanelen en ontruimingscentrales uit de serie 2X-A. Lees deze instructies en alle verwante documentatie volledig door voordat u dit product in gebruik neemt.

## Firmwarecompatibiliteit

Dit document bevat informatie over centrales met firmwareversie 5.0 of recenter. Dit document mag niet worden gebruikt als bedieningshandleiding voor centrales met een oudere firmwareversie.

Raadpleeg het revisierapport in het menu Rapporten om de firmwareversie van uw centrale te controleren. Zie "Rapporten weergeven" op pagina 31 voor meer informatie.

## Productassortiment

De serie 2X-A omvat centrales met de volgende voedingsopties:

- Centrales met kleine behuizingen met een uitgang van maximaal 4 A
- Centrales met grote behuizingen met een uitgang van maximaal 6 A
- Centrales met grote behuizingen met een uitgang van maximaal 10 A (P-varianten)

Het complete assortiment centrales is weergegeven in de volgende tabellen.

**Tabel 1: Centrales met kleine behuizingen met een uitgang van maximaal 4 A**

Model	Omschrijving
2X-AF1-S	Adresseerbare brandmeldcentrale met één lus
2X-AF1-FB-S	Adresseerbare brandmeldcentrale met één lus met doormelding en besturingsapparaat
2X-AF1-SCFB-S	Adresseerbare SS 3654-brandmeldcentrale met één lus met doormelding en besturingsapparaat [1]
2X-AF2-S	Adresseerbare brandmeldcentrale met twee lussen
2X-AF2-FB-S	Adresseerbare brandmeldcentrale met twee lussen met doormelding en besturingsapparaat
2X-AF2-SCFB-S	Adresseerbare SS 3654-brandmeldcentrale met twee lussen met doormelding en besturingsapparaat [1]
2X-AFR-S	Adresseerbaar brandalarm repeaterpaneel
2X-AFR-FB-S	Adresseerbaar brandalarm repeaterpaneel met doormelding en besturingsapparaat

[1] Omvat een brandsleutel.

**Tabel 2: Centrales met grote behuizingen met een uitgang van maximaal 6 A**

<b>Model</b>	<b>Omschrijving</b>
2X-AE1	Adresseerbare brandmeld- en ontruimingscentrale met één lus
2X-AF1	Adresseerbare brandmeldcentrale met één lus
2X-AF1-FB	Adresseerbare brandmeldcentrale met één lus met doormelding en besturingsapparaat
2X-AF1-SCFB	Adresseerbare SS 3654-brandmeldcentrale met één lus met doormelding en besturingsapparaat [1]
2X-AE2	Adresseerbare brandmeld- en ontruimingsalarmcentrale met twee lussen
2X-AF2	Adresseerbare brandmeldcentrale met twee lussen
2X-AF2-PRT	Adresseerbare brandmeldcentrale met twee lussen en interne printer
2X-AF2-FB	Adresseerbare brandmeldcentrale met twee lussen met doormelding en besturingsapparaat
2X-AF2-FB-PRT	Adresseerbare brandmeldcentrale met twee lussen met doormelding en besturingsapparaat en interne printer
2X-AF2-SCFB	Adresseerbare SS 3654-brandmeldcentrale met twee lussen met doormelding en besturingsapparaat [1]
2X-AFR	Adresseerbaar brandalarm repeaterpaneel
2X-AFR-FB	Adresseerbaar brandalarm repeaterpaneel met doormelding en besturingsapparaat

[1] Omvat een brandsleutel.

**Tabel 3: Centrales met grote behuizingen met een uitgang van maximaal 10 A (P-varianten)**

<b>Model</b>	<b>Omschrijving</b>
2X-AE2-P	Adresseerbare brandmeld- en ontruimingsalarmcentrale met twee lussen
2X-AF2-P	Adresseerbare brandmeldcentrale met twee lussen
2X-AF2-PRT-P	Adresseerbare brandmeldcentrale met twee lussen en interne printer
2X-AF2-FB-P	Adresseerbare brandmeldcentrale met twee lussen met doormelding en besturingsapparaat
2X-AF2-FB-PRT-P	Adresseerbare brandmeldcentrale met twee lussen met doormelding en besturingsapparaat en interne printer
2X-AF2-SCFB-P	Adresseerbare SS 3654-brandmeldcentrale met twee lussen met doormelding en besturingsapparaat [1]

[1] Omvat een brandsleutel.

## **Repeaterpaneelfunctionaliteit**

Alle centrales in een brandmeldnetwerk kunnen worden geconfigureerd voor repeaterpaneelfunctionaliteit, op voorwaarde dat er een netwerkkaart is geïnstalleerd.

Neem voor meer informatie over deze functie contact op met uw plaatselijke installateur of onderhoudsbedrijf.

## **Bediening en indicatie van doormelding en besturingsapparaat**

In dit document geldt informatie over de bediening en indicatie van doormelding en besturingsapparaat alleen voor centrales die beschikken over de genoemde functionaliteit.

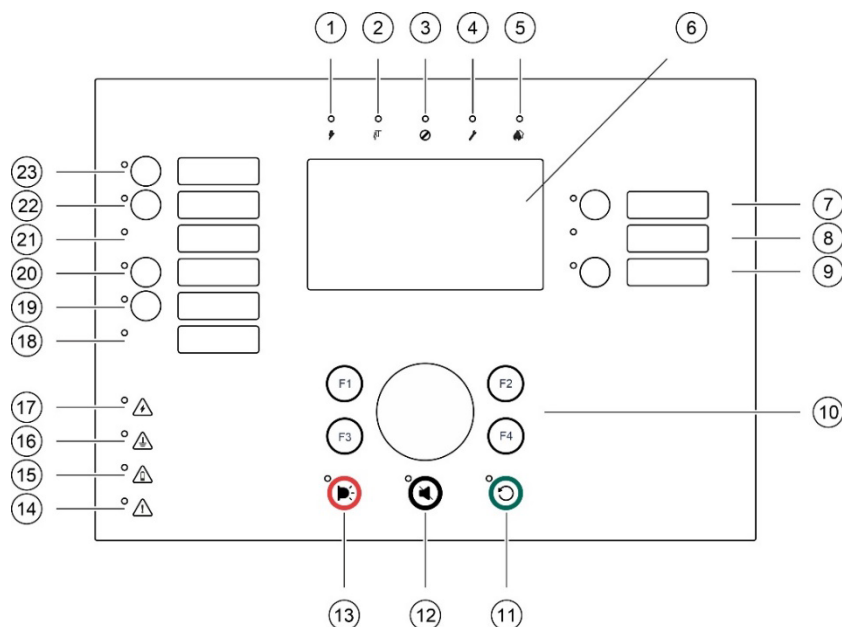
# Productoverzicht

Dit onderwerp biedt een inleiding voor de gebruikersinterface van de centrale, de LCD, de bedieningselementen en de indicatie-LED's.

Zie "Bedieningselementen en indicatie-LED's op het voorpaneel" op pagina 6 voor een gedetailleerd overzicht van de bedieningselementen en indicatie-LED's op het voorpaneel

## Gebruikersinterface

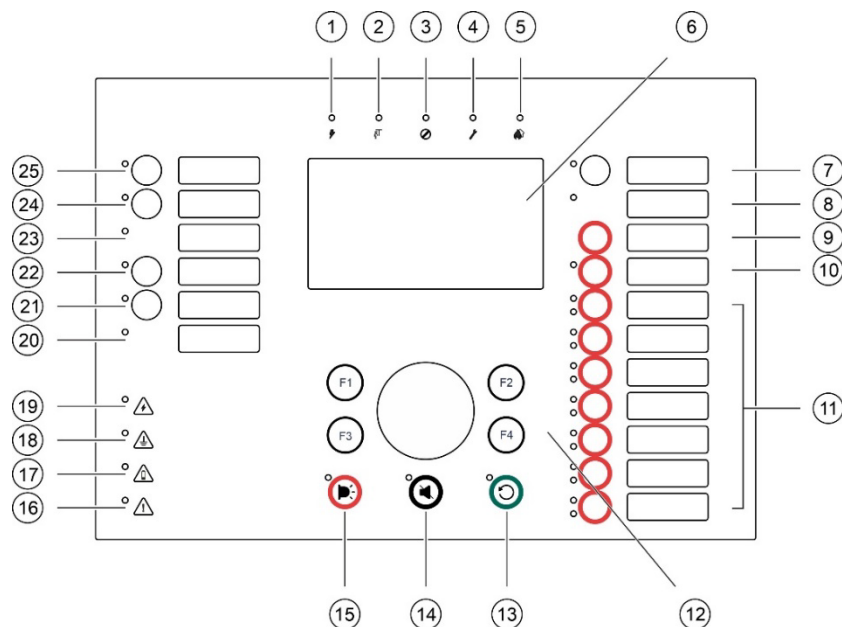
**Afbeelding 1: De gebruikersinterface van de brandmeldcentrale (met bediening voor doormelding en besturingsapparaat)**



1. ⚡ Indicatie-LED Voeding
2. ⏏ Indicatie-LED Algemene test
3. ⦶ Indicatie-LED Algemeen uit
4. ⚡ Indicatie-LED Algemene storing
5. 🔥 Indicatie-LED Alarm
6. LCD
7. Knop en indicatie-LED Signaalgevers vertraging
8. Indicatie-LED Signaalgevers Storing/Uit/Test
9. Knop Aan/Uit en indicatie-LED programmeerbare uitgangsgroep
10. Jog-draaiknop en functieknoppen
11. 🔄 Knop en indicatie-LED Herstel
12. 🛑 Knop en indicatie-LED Stop zoemer
13. ▶ Knop en indicatie-LED Signaalgevers Aan/Uit
14. ⚠ Indicatie-LED Storing systeem
15. ⚠ Indicatie-LED Accuspanning te laag
16. ⚠ Indicatie-LED Aardingsstoring
17. ⚠ Indicatie-LED Storing voeding
18. Indicatie-LED Besturingsapparaat Storing/Uit/Test
19. Knop en indicatie-LED Besturingsapparaat vertraging
20. Knop en indicatie-LED Besturingsapparaat Aan/Bevestigd
21. Indicatie-LED Doormelding Storing/Uit/Test
22. Knop en indicatie-LED Doormelding vertraging
23. Knop en indicatie-LED Doormelding Aan/Bevestigd

**Opmerking:** Neem voor meer informatie over de werking van programmeerbare knoppen contact op met uw plaatselijke installateur of onderhoudsbedrijf.

**Afbeelding 2: Gebruikersinterface ontruimingscentrale**



- |   |  |
|---|--|
| 1. ⚡ Indicatie-LED Voeding                                      | 14. 📢 Knop en indicatie-LED Stop zoemer                    |
| 2. 📡 Indicatie-LED Algemene test                                | 15. 📢 Knop en indicatie-LED Signaalgevers Aan/Uit          |
| 3. ⦶ Indicatie-LED Algemeen uit                                 | 16. ⚠ Indicatie-LED Storing systeem                        |
| 4. 🛠 Indicatie-LED Algemene storing                             | 17. ⚠ Indicatie-LED Accuspanning te laag                   |
| 5. 🔊 Indicatie-LED Alarm  | 18. ⚠ Indicatie-LED Aardingsstoring                        |
| 6. LCD  | 19. ⚠ Indicatie-LED Storing voeding                        |
| 7. Knop en indicatie-LED Signaalgevers vertraging               | 20. Indicatie-LED Besturingsapparaat Storing/Uit/Test      |
| 8. Indicatie-LED Signaalgevers Storing/Uit/Test                 | 21. Knop en indicatie-LED Besturingsapparaat vertraging    |
| 9. Knop Bevestigen  | 22. Knop en indicatie-LED Besturingsapparaat Aan/Bevestigd |
| 10. Knop Alle uitgangsgroepen Aan/Uit en indicatie-LED          | 23. Indicatie-LED Doormelding Storing/Uit/Test             |
| 11. Knop Aan/Uit en indicatie-LED programmeerbare uitgangsgroep | 24. Knop en indicatie-LED Doormelding vertraging           |
| 12. Jog-draaiknop en functieknoppen                             | 25. Knop en indicatie-LED Doormelding Aan/Bevestigd        |
| 13. 🔄 Knop en indicatie-LED Herstel                             |  |

**Opmerking:** Neem voor meer informatie over de werking van programmeerbare knoppen contact op met uw plaatselijke installateur of onderhoudsbedrijf.

## Configuratieopties

Afhankelijk van uw configuratie zijn de labels van sommige interfaceknoppen gewijzigd. Zie Tabel 4 hieronder.

Tabel 4: Geconfigureerde wijzigingen van interfaceknoppen en indicatie-LED's

Item	EN 54	NEN 2575
10	Alle uitgangsgroepen Aan/Uit	Aan/Uit voor alle ontruimingsgroepen
11	Programmeerbare uitgangsgroep Aan/Uit	Signaalgevers voor ontruimingszone Aan/Uit
15	Signaalgevers Aan/Uit	Brandmeldsignaalgever Aan/Uit






## Bedieningselementen en indicatie-LED's op het voorpaneel

Het is mogelijk dat de in deze sectie beschreven bedieningsfuncties niet voor alle gebruikers beschikbaar zijn. Meer informatie over de bediening van de centrale en toegangsrestricties vindt u in het onderwerp "Gebruikersniveaus" op pagina 22.

### Standaardbedieningselementen en indicatie-LED's

Onderstaande tabel bevat informatie over de standaardbedieningselementen en indicatie-LED's voor brandmeldcentrales, repeaterpanelen en ontruimingscentrales.

Tabel 5: Standaardbedieningselementen en indicatie-LED's

Bedieningselement/ Indicatie-LED	Kleur indicatie-LED	Omschrijving
 Indicatie-LED Voeding	Groen	Geeft aan dat het systeem is opgestart.
 Indicatie-LED Algemene test	Geel	Geeft aan dat een of meerdere functies of melders worden getest.
 Indicatie-LED Algemeen uit	Geel	Geeft aan dat een of meerdere functies of melders zijn uitgeschakeld.
 Indicatie-LED Algemene storing	Geel	Geeft een algemene storing aan. De storings-LED van de overeenkomende melder of functie knippert ook.
 Indicatie-LED Alarm	Rood	Geeft een brandalarm aan.  Een knipperende indicatie-LED geeft aan dat het alarm door een detector werd geactiveerd. Een rood brandende indicatie-LED geeft aan dat het brandalarm door een handbrandmelder is geactiveerd.

Bedieningselement/ Indicatie-LED	Kleur indicatie-LED	Omschrijving
Knop en indicatie-LED Doormelding Aan/Bevestigd	Rood	<p>Annuleert een eerder ingestelde vertraging tijdens het aftellen en activeert de doormelding.</p> <p>Als de indicatie-LED continu brandt, geeft dit aan dat de doormelding is geactiveerd. Een continu brandende indicatie-LED geeft aan dat het doormeldsignaal is bevestigd door de externe centrale.</p>
Knop en indicatie-LED Doormelding vertraging	Geel	<p>Schakelt de eerder ingestelde doormeldvertraging in of uit. Annuleert een vertraging tijdens het aftellen en activeert de doormelding.</p> <p>Een continu brandende indicatie-LED geeft aan dat er een vertraging is geconfigureerd en ingeschakeld. Een knipperende indicatie-LED geeft aan dat er een vertraging aan het aftellen is (doormelding wordt geactiveerd zodra de geconfigureerde vertraging is verstreken of de vertraging wordt geannuleerd).</p> <p>De aftelling voor een actieve (aftellende) doormeldvertraging of uitgebreide doormeldvertraging wordt ook weergegeven op de product-LCD (zie Afbeelding 3 op pagina 12):</p> <ul style="list-style-type: none"> <li>• Als een doormeldvertraging aftelt (en niet uitgebreid is), toont de LCD FR in T1: xxx sec.</li> <li>• Als een uitgebreide doormeldvertraging aftelt (onderzoekstijd), toont de LCD FR in T2: xxx sec.</li> </ul>
Indicatie-LED Doormelding Storing/Uit/Test	Geel	<p>Geeft aan dat er een doormeldstoring is opgetreden, dat deze is uitgeschakeld of wordt getest.</p> <p>Een knipperende indicatie-LED geeft een storing aan. Een continu brandende indicatie-LED geeft een uitschakeling of een test aan.</p>
Knop en indicatie-LED Besturingsapparaat Aan/Bevestigd	Rood	<p>Annuleert een eerder ingestelde vertraging tijdens het aftellen en activeert het besturingsapparaat.</p> <p>Een knipperende indicatie-LED geeft aan dat het besturings-apparaat is geactiveerd. Een continu brandende indicatie-LED geeft aan dat het besturingsapparaatsignaal is bevestigd door de externe centrale.</p>
Knop en indicatie-LED Besturingsapparaat vertraging	Geel	<p>Schakelt de eerder ingestelde besturingsapparaatvertraging in of uit. Annuleert een vertraging tijdens het aftellen en activeert het besturingsapparaat.</p> <p>Een continu brandende indicatie-LED geeft aan dat er een vertraging is geconfigureerd en ingeschakeld. Een knipperende indicatie-LED geeft aan dat er een vertraging aan het aftellen is (besturingsapparaat wordt geactiveerd zodra de geconfigureerde vertraging is verstreken of de vertraging wordt geannuleerd).</p>

<b>Bedieningselement/ Indicatie-LED</b>	<b>Kleur indicatie-LED</b>	<b>Omschrijving</b>
Indicatie-LED Besturingsapparaat Storing/Uit/Test	Geel	Geeft aan dat er een besturingsapparaatstoring is opgetreden, dat het is uitgeschakeld of wordt getest.  Een knipperende indicatie-LED geeft een storing aan. Een continu brandende indicatie-LED geeft een uitschakeling of een test aan.
Knop en indicatie-LED Signaalgevers vertraging	Geel	Schakelt een eerder geconfigureerde signaalgeververtraging in of uit. Annuleert een vertraging tijdens het aftellen en activeert signaalgevers.  Een continu brandende indicatie-LED geeft aan dat er een signaalgeververtraging is geconfigureerd en ingeschakeld. Een knipperende indicatie-LED geeft aan dat er een signaalgeververtraging aan het aftellen is (signaalgevers worden geactiveerd zodra de geconfigureerde vertraging is verstreken of de vertraging wordt geannuleerd).
Indicatie-LED Signaalgevers Storing/Uit/Test	Geel	Geeft aan dat er een signaalgeverstoring is opgetreden, dat deze is uitgeschakeld of wordt getest.  Een knipperende indicatie-LED geeft een storing aan. Een continu brandende indicatie-LED geeft een uitschakeling of een test aan.
Knop Aan/Uit en indicatie-LED programmeerbare uitgangsgroep	Geel	Start of stopt de uitgangsgroep die hoort bij de programmeerbare knop.  Een continu brandende gele indicatie-LED geeft aan dat de uitgangsgroep die bij de knop hoort, actief is. Een knipperende gele indicatie-LED geeft aan dat er een vertraging aan het aftellen is (de uitgangsgroep wordt geactiveerd zodra de geconfigureerde vertraging is verstreken of de vertraging wordt geannuleerd).
 Indicatie-LED Storing voeding	Geel	Geeft aan dat er een storing in/met de voeding is opgetreden.  Een knipperende indicatie-LED geeft een accufout aan. Een continu brandende indicatie-LED geeft aan dat er een storing in de voeding of netspanningszekering is opgetreden.
 Indicatie-LED Aardingsstoring	Geel	Geeft een aardingsfout aan.
 Indicatie-LED Accuspanning te laag	Geel	Geeft aan dat de centrale wordt gevoed door de accu en dat de resterende lading mogelijk onvoldoende is voor een gegarandeerd doorlopende werking.
 Indicatie-LED Storing systeem	Geel	Geeft een systeemstoring in de centrale aan of dat een of meer gemelde gebeurtenissen (alarm, groepsalarm, storing, conditie enz.) de maximale limiet van 512 overschrijden. Zie "Indicatie-LED Storing systeem – maximale limiet voor rapportage van het gebeurtenistype" op pagina 11 voor meer informatie.

Bedieningselement/ Indicatie-LED	Kleur indicatie-LED	Omschrijving
 Knop en indicatie-LED Signaalgevers Aan/Uit	Rood	<p>De indicatie-LED geeft aan wat er gebeurt wanneer de knop wordt ingedrukt:</p> <p>Als de indicatie-LED brandt (knipperend of continu), worden door het indrukken van de knop de signaalgevers gestopt.</p> <p>Als de indicatie-LED uit is, worden door het indrukken van de knop de signaalgevers ingeschakeld (als de status van de centrale en de bedieningsmodus handmatige activering van signaalgevers toestaat).</p> <p>De indicatie-LED geeft tevens de status van de signaalgevers aan:</p> <ul style="list-style-type: none"> <li>• Continu branden geeft aan dat de signaalgevers zijn geactiveerd (of binnenkort zullen worden geactiveerd)</li> <li>• Knipperen geeft aan dat er een vertraging aan het aftellen is (signaalgevers worden geactiveerd zodra de geconfigureerde vertraging is verstreken of de vertraging wordt geannuleerd).</li> <li>• Uit geeft aan dat de signaalgevers uit zijn (of binnenkort zullen worden uitgeschakeld)</li> </ul> <p>Om te voorkomen dat signaalgevers onmiddellijk worden uitgeschakeld zodra een alarm voor het eerst wordt gemeld, is mogelijk de knop Signaalgevers Aan/Uit tijdelijk geblokkeerd wanneer een geconfigureerde signaalgeververtraging aan het aftellen is. Zie "Signaalgevers stoppen of gestopte signaalgevers opnieuw starten" op pagina 29 voor meer informatie.</p> <p>Afhankelijk van de omvang van de installatie, kan het verwerken van opdrachten voor het starten op stoppen van signaalgevers een paar seconden duren. Daarom kan het bijvoorbeeld gebeuren dat de indicatie-LED continu brandt, terwijl de signaalgevers nog niet hoorbaar zijn.</p>
 Knop en indicatie-LED Stop zoemer	Geel	<p>De zoemer wordt uitgeschakeld.</p> <p>Een continu brandende indicatie-LED geeft aan dat de zoemer is uitgeschakeld.</p>
 Knop en indicatie-LED Herstel	Geel	<p>Herstelt de centrale en wist alle huidige systeemgebeurtenissen.</p> <p>Een continu brandende indicatie-LED geeft aan dat de centrale in het huidige toegangsniveau kan worden hersteld.</p>

## Bediening en indicatie-LED's op de ontruimingscentrale

Onderstaande tabel bevat informatie over de extra bedieningselementen en indicatie-LED's voor ontruimingscentrales.

**Opmerking:** Als de ontruimingscentrale in de NEN 2575-modus wordt bediend, kunnen alleen signaalgeveruitgangsgroepen aan de programmeerbare knop Aan/Uit worden gekoppeld.

**Tabel 6: Bediening en indicatie-LED's op de ontruimingscentrale**

Bedieningselement/ Indicatie-LED	Kleur indicatie-LED	Omschrijving
Knop Bevestigen		<p>Bevestigt het starten of stoppen van de uitgangsgroep die gekoppeld is aan een programmeerbare knop (wanneer ingedrukt met bijbehorende programmeerbare knop).</p> <p>Bevestigt het starten of stoppen van alle uitgangsgroepen die gekoppeld zijn aan alle programmeerbare knoppen (wanneer ingedrukt met de knop Alle uitgangsgroepen Aan/Uit).</p>
Knop Alle uitgangsgroepen Aan/Uit en indicatie-LED	Rood	<p>Start of stopt alle uitgangsgroepen die gekoppeld zijn aan de programmeerbare knoppen (wanneer ingedrukt met knop Bevestigen).</p> <p>Een continu brandende rode indicatie-LED geeft aan dat alle uitgangsgroepen die aan de knoppen gekoppeld zijn, actief zijn. Een knipperende rode indicatie-LED geeft aan dat er een vertraging aan het aftellen is (de uitgangsgroepen worden geactiveerd zodra de geconfigureerde vertraging is verstreken of de vertraging wordt geannuleerd).</p>
Knop Aan/Uit en indicatie- LED programmeerbare uitgangsgroep	Rood/Geel	<p>Start of stopt de uitgangsgroep die gekoppeld is aan de programmeerbare knop (wanneer ingedrukt met knop Bevestigen).</p> <p>Een continu brandende rode indicatie-LED geeft aan dat de uitgangsgroep die bij de knop hoort, actief is. Een knipperende rode indicatie-LED geeft aan dat er een vertraging aan het aftellen is (de uitgangsgroep wordt geactiveerd zodra de geconfigureerde vertraging is verstreken of de vertraging wordt geannuleerd).</p> <p>Een knipperende gele indicatie-LED geeft een storing aan. Een continu brandende gele indicatie-LED geeft een uitschakeling of een test aan.</p>

## **Indicatoren voor signaalgevers, doormelding en besturingsapparaat**

De centrale kan door uw installateur worden geconfigureerd voor meerdere groepen voor signaalgever, doormelding of besturingsapparaat. Omdat groepen van één enkel type niet altijd dezelfde status delen, geven de indicatoren op het voorpaneel voor het bijbehorende groepstype de algemene status van alle groepen weer. Bij een tegenstrijdige status wordt de status met de hoogste prioriteit weergegeven.

**Opmerking:** Voor ontruimingscentrales gebruiken indicatie-LED's voor bedieningshandelingen die zijn gekoppeld aan de programmeerbare knoppen de overeenkomstige indicatie-LED's van de programmeerbare knop.

De volgende voorbeelden illustreren dit.

Er zijn drie signaalgevergroepen, de eerste in de storingstatus, de tweede in de vertragingstatus en de derde in de geactiveerde status. De indicatie-LED's van de signaalgevers tonen de storingstatus van de eerste zone, de vertragingstatus van de tweede zone en de geactiveerde status van de derde zone.

Er zijn twee groepen voor doormelding, de eerste in de geactiveerde status en de tweede in de bevestigde status. De indicatie van de doormelding geeft de bevestigde status weer, maar niet de geactiveerde status (de bevestigingsstatus heeft prioriteit).

Neem voor meer informatie over de configuratie van uw centrale en de indicatie-LED's contact op met uw plaatselijke installateur of onderhoudsbedrijf.

## **Indicatie-LED Storing systeem – maximale limiet voor rapportage van het gebeurtenistype**

Een maximale limiet van 512 gebeurtenissen is van toepassing op elk type gemelde gebeurtenis (alarm, groepsalarm, storing, conditie enz.). Deze limiet is van toepassing op centraal niveau en per systeem (inclusief repeaterpanelen).

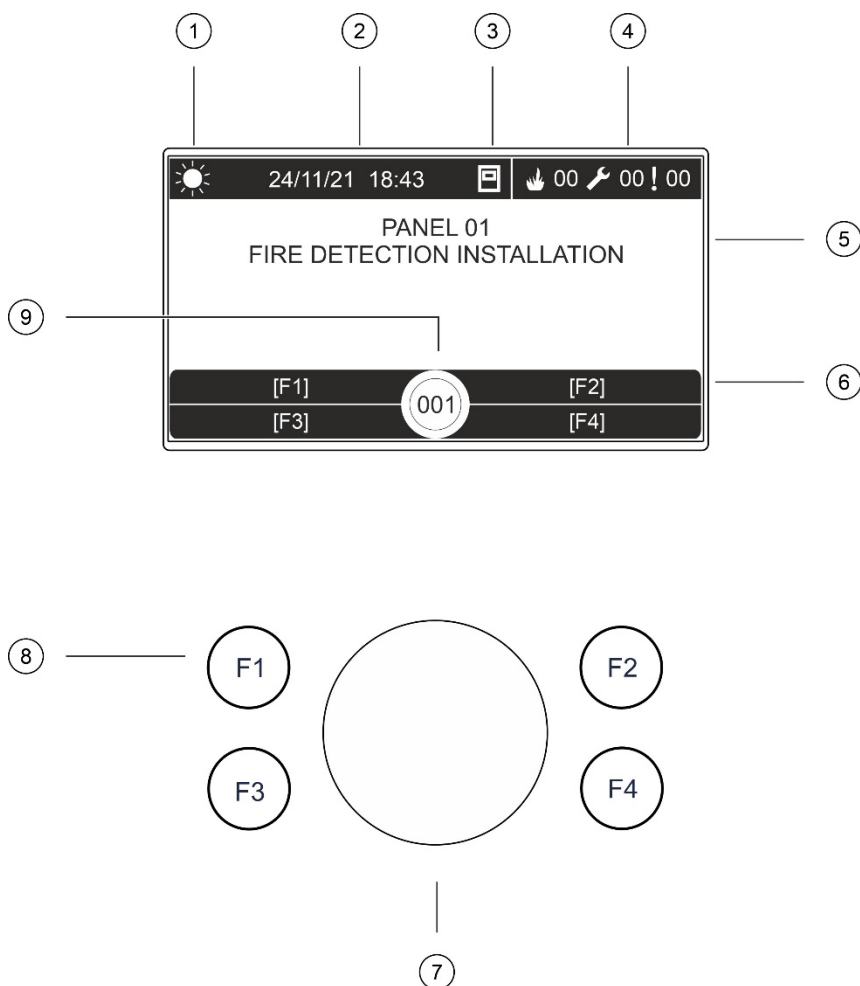
De centrale geeft een systeemstoring aan wanneer een of meer gebeurtenistypes de maximale limiet overschrijden (de brandcentrale blijft werken tijdens de indicatie Storingsindicatie).

Een gebeurtenis "Systeemoverbelasting" wordt aan het gebeurtenislogboek toegevoegd wanneer een of meer gebeurtenistypes de maximale limiet overschrijden.

Reset de centrale om de systeemstoringsindicatie te wissen en de gebeurtenislimiet te resetten (zie "Centrale wordt gereset" op pagina 28).

# LCD-bediening en indicatoren

Afbeelding 3: LCD-bediening en indicatoren





1. Indicatie dag-/nachtmodus
2. Systeemdatum en -tijd (en aftelling actieve doormeldvertraging of uitgebreide doormeldvertraging)
3. Netwerkstatus centrale (zelfstandig, via netwerk, repeaterpaneel)
4. Teller voor actuele alarm-, storing- en conditiegebeurtenissen
5. Berichtweergavegebied
6. Programmeerbare toetsen (menu-opties gekoppeld aan functieknoppen F1, F2, F3 en F4)
7. Jog-draaiknop
8. Functieknoppen F1, F2, F3 en F4
9. ID lokale centrale (in een brandmeldnetwerk)

## Pictogrammen op de LCD

De pictogrammen op de LCD worden hieronder weergegeven.

Tabel 7: LCD-pictogrammen en omschrijvingen

Pictogram	Omschrijving
 Dagmodus (netwerk)	Dit pictogram geeft aan dat de primaire gevoeligheidsmodus voor centrales in het brandmeldnetwerk de dagmodus is.
 Dagmodus (centrale)	Dit pictogram geeft aan dat de gevoeligheidsmodus voor de lokale centrale de dagmodus is. Andere centrales in het brandmeldnetwerk kunnen over andere gevoeligheidsmodus-instellingen beschikken.
 Nachtmodus (netwerk)	Dit pictogram geeft aan dat de primaire gevoeligheidsmodus voor centrales in het brandmeldnetwerk de nachtmodus is.
 Nachtmodus (centrale)	Dit pictogram geeft aan dat de gevoeligheidsmodus voor de lokale centrale de nachtmodus is. Andere centrales in het brandmeldnetwerk kunnen over andere gevoeligheidsmodus-instellingen beschikken.
 Brandalarmen [2]	Het aantal naast dit pictogram geeft het aantal groepen met een actief brandalarm aan. Alarminformatie voor de eerste en laatste groepen die een alarm rapporteren wordt weergegeven in het LCD-berichtgebied.
 Storingen [2]	Het aantal naast dit pictogram geeft het aantal actieve storingen aan. Extra informatie is beschikbaar door op F1 (Displ gebeu.) te drukken.
 Conditie's [2]	Het aantal naast dit pictogram geeft het aantal actieve systeemconditie's (gebeurtenissen) aan. Extra informatie is beschikbaar door op F1 (Displ gebeu.) te drukken.
 Zelfstandig	Dit pictogram geeft aan dat de centrale niet is aangesloten op het brandmeldnetwerk.
 Via netwerk	Dit pictogram geeft aan dat de centrale is aangesloten op het brandmeldnetwerk.
 Repeaterpaneel	Dit pictogram geeft aan dat de centrale is geconfigureerd als repeaterpaneel en is aangesloten op het brandmeldnetwerk.
 Detector alarm [1]	Dit pictogram geeft een melderalarm aan.
 Handbrandmelder alarm [1]	Dit pictogram geeft een handbrandmelder-alarm aan.

Pictogram		Omschrijving
	Handbrandmelder alarm (sprinkler) [1]	Dit pictogram geeft een handbrandmelder-alarm (sprinkler) aan.
	Handbrandmelder alarm (huisalarm) [1]	Dit pictogram geeft een handbrandmelder-alarm (huisalarm) aan. Dit is een lokaal alarm zonder activering van de doormelding.

[1] Deze pictogrammen worden in het berichtweergavegebied getoond met de meldingsgegevens.

[2] Er is een maximale limiet van 512 gebeurtenissen van toepassing op elk type gerapporteerde gebeurtenis. Als een of meer gebeurtenistypes de maximale limiet overschrijden, wordt een systeemstoring aangegeven. Zie "Indicatie-LED Storing systeem – maximale limiet voor rapportage van het gebeurtenistype" op pagina 11 voor meer informatie.

## Indicatie van externe en lokale gebeurtenissen op de LCD

Het ID voor de lokale centrale wordt altijd op de LCD weergegeven (zie Afbeelding 3 op pagina 12).

Als uw centrale deel uitmaakt van een brandmeldnetwerk, bevat de gebeurtenismelding als volgt het ID van de centrale die de gebeurtenis meldt:

- Indien het ID van de centrale overeenkomt met het lokale ID, is de gebeurtenis verwant aan de lokale centrale.
- Indien de ID van de centrale niet overeenkomt met de lokale ID, wordt de gebeurtenis gemeld door de externe centrale waarvan de ID wordt weergegeven.

## Geluidssignalen

De centrale gebruikt de volgende geluidssignalen voor het aangeven van systeemgebeurtenissen.

**Let op:** De informatie in de onderstaande tabel beschrijft de standaard zoemerconfiguratie – de installateur kan uw alarmsysteem zo hebben geconfigureerd dat de zoemer niet wordt geactiveerd voor sommige gebeurtenistypes.

Tabel 8: Geluidssignalen centrale

Indicatie	Omschrijving
De zoemer klinkt continu	Geeft een brandalarm of systeemstoring aan
De zoemer klinkt onderbroken (lang signaal) [1]	Geeft alle overige storingen aan
De zoemer klinkt onderbroken (kort signaal) [1]	Geeft een conditie aan

[1] Een lange toon is 50% AAN en 50% UIT. Een korte toon is 25% AAN en 75% UIT.

## Conditie

Een overzicht van de systeemgebeurtenissen die als condities zijn opgeslagen, wordt hieronder getoond.

**Tabel 9: Systeemgebeurtenissen aangemeld als condities**

Type conditie	Omschrijving
Waarschuwing	Een melder bevindt zich in de alarmmodus maar het systeem wacht op nog een alarmgebeurtenis om het groepsalarm te bevestigen.
Configuratie aangesloten apparaat	Een configuratiesessie voor de centrale wordt gestart vanaf een extern apparaat (pc, laptop, enz.).
Datum en tijd niet ingesteld	Het systeem is gestart, maar de datum en tijd zijn niet ingesteld.
Wijzig Paswoord	Het standaardwachtwoord voor operator, onderhoud of installateur moet worden gewijzigd.
Uitschakelingen	Een functie van de centrale of een melder wordt uitgeschakeld.
Gebeurtenislogboek vol	Het gebeurtenislogboek van de centrale is vol.
Blusstatus [1]	Het blussen is geblokkeerd, uitgeschakeld of heeft een storing.
I/O-blusmelder [1]	Een I/O-blusmelder is actief, wordt getest, is uitgeschakeld of heeft een storing.
Incompatibele firmwareversie	Een uitbreidingskaart (bijvoorbeeld een luskaart, een netwerkkaart of DACT-kaart) heeft een incompatibele firmwareversie. De firmwareversie van de centrale moet worden bijgewerkt.
Ingangsactivering	Een ingang wordt geactiveerd (afhankelijk van de configuratie).
Lusmelder niet geconfigureerd	Er is een lusmelder gedetecteerd dat niet is geconfigureerd.
Handmatige snelle compensatie lus	Snelle gevoeligheidscompensatie is actief voor een lus.
Lusvermogen	Een lusvermogenstatus is UIT.
Maximum aantal conventionele groepen in een netwerk overschreden	Het aantal conventionele groepen in een brandmeldnetwerk is hoger dan het maximum aantal dat is toegestaan.
Maximum aantal lussen in een netwerk overschreden	Het aantal lussen in een brandmeldnetwerk is hoger dan het maximum aantal dat is toegestaan.
Nieuwe node in het brandmeldnetwerk	Er is een centrale toegevoegd aan het brandmeldnetwerk.
Activering van uitgangsgroep	Een uitgangsgroep wordt geactiveerd.

Type conditie	Omschrijving
Vooralarm	Een melder (en de overeenkomende groep) bevindt zich in vooralarm.
Vertragingen voor signaalgevers, doormelding en besturingsapparaat	Een signaalgever-, doormeld- of besturingsapparaat- vertraging wordt in- of uitgeschakeld.
Tests	Een functie van de centrale of een melder wordt getest.

[1] Deze type condities zijn alleen van toepassing als een bluscentrale in het brandmeldnetwerk wordt opgenomen.

## Statusmeldingen

Dit gedeelte bevat een overzicht van de statusmeldingen van de centrale.

### Stand-by

Dit wordt als volgt aangegeven:

- De indicatie-LED Voeding brandt continu
- Als er een signaleringsvertraging is ingeschakeld, brandt de indicatie-LED Signalering vertraging continu
- Als er een doormeldvertraging is ingeschakeld, brandt de indicatie-LED Doormelding vertraging continu
- Als er een besturingsapparaatvertraging is ingeschakeld, brandt de indicatie-LED Besturingsapparaat vertraging continu

**Opmerking:** Afhankelijk van de configuratie van uw brandmeldsysteem klinkt de zoemer onderbroken om een vertraagde conditie aan te duiden.

### Brandalarm

In overeenstemming met Europese richtlijnen, wordt de brandalarmstatus op de LCD van de centrale aangeduid op groep en niet op melder.

Als in meer dan één groep een alarmmelding wordt gerapporteerd, geeft de LCD twee groepsberichten weer: het eerste voor de eerste groep om een alarm te melden en het tweede voor de meest recente groep om een alarm te melden (zie afbeelding hieronder).

Afbeelding 4: Brandalarmaanduiding op de LCD van de centrale



Elk groepsbericht geeft het volgende aan:

- Het ID en de omschrijving van de groep, de tijdstempel en de beschrijving van de melder waarmee het eerste alarm in de groep is gerapporteerd.
- Een teller met het totale aantal melders met een geactiveerd alarm in de groep.

Druk op F1 (Displ gebeu.) en selecteer Alarmen als u details wilt weergeven van de melders met een geactiveerd alarm. Selecteer vervolgens de desbetreffende groep waarin het alarm is gerapporteerd. Er wordt een overzicht weergegeven van de melders met een geactiveerd alarm in de groep.

Extra aanduidingen voor de brandalarmstatus zijn:

- De indicatie-LED Alarm controlepaneel knippert als het alarm is geactiveerd door een detector, of brandt continu als het is geactiveerd door een handbrandmelder.
- Indien een groepskaart is geïnstalleerd en de desbetreffende groep bevindt zich op de groepskaart, knippert of brandt de indicatie-LED van de groep (afhankelijk van de bron van het alarm).
- Als er een signaleringsvertraging is ingeschakeld, brandt de indicatie-LED Signalerings vertraging continu.
- De indicatie-LED Signalerings vertraging knippert terwijl de vertraging aftelt.
- De indicatie-LED Signaalgevers Aan/Uit geeft status van de knop Signaalgevers Aan/Uit (uitgeschakeld, ingeschakeld) en de status van de signaalgevers aan (zie Tabel 5 op pagina 6 voor meer informatie).
- Als er een doormeldvertraging is ingeschakeld, brandt de indicatie-LED Doormelding vertraging continu. De indicatie-LED Doormelding vertraging knippert terwijl de vertraging aftelt.
- Als branddoormelding actief is, knippert de indicatie-LED Doormelding Aan/Bevestigd. Als u installateur of onderhoudsmonteur dit zo geconfigureerd heeft, geeft een continu brandend indicatie-LED Doormelding Aan/Bevestigd aan dat het doormeldsignaal door de externe centrale bevestigd is.
- Als er een besturingsapparaatvertraging is ingeschakeld, brandt de indicatie-LED Besturingsapparaat vertraging continu. De indicatie-LED Besturingsapparaat vertraging knippert terwijl de vertraging aftelt.
- Als het besturingsapparaat is geactiveerd, knippert de indicatie-LED Besturingsapparaat Aan/Bevestigd. Als u installateur of onderhoudsmonteur dit zo geconfigureerd heeft, geeft een continu brandend indicatie-LED Besturingsapparaat Aan/Bevestigd aan dat het besturingsapparaatsignaal door de externe centrale bevestigd is.
- Alarminformatie voor de eerste en laatste groepen die een alarm rapporteren wordt weergegeven op de LCD.
- De zoemer van de centrale is continu hoorbaar.

Alarmen die door een handbrandmelder worden geactiveerd krijgen voorrang op alarmen die door een automatische detector worden geactiveerd. Als een alarm door beide melders geactiveerd wordt, brandt de indicatie-LED Alarm continu.

## Evacuatie

Als uw centrale geconfigureerd is voor ontruimingsbesturing, wordt de ontruiming als volgt aangegeven:

- De indicatie-LED Bevestigen brandt continu
- De indicatie-LED Ontruimingsalarm brandt continu als een ontruimingsalarm actief is of knippert als een bevestigingsvertraging aftelt
- De indicatie-LED Aan/Uit voor alle ontruimingsgroepen brandt als een ontruimingsalarm voor alle geconfigureerde ontruimingszones actief is

**Opmerking:** Alleen ontruimingscentrales. Deze functie is onderhevig aan vorige configuratie door uw installatie- of onderhoudsaannemer en de werkingen die bij instelbare knoppen en LED's horen kunnen verschillen van die werkingen die hier beschreven zijn.

## Storing

De status van een storing wordt als volgt aangegeven:

- De indicatie-LED Algemene storing brandt continu en de overeenkomstige indicatie-LED voor een storing van de functie of melder (indien aanwezig) knippert.
- Knipperende indicatie-LED Algemene storing en Storing voeding geven aan dat er een fout in de netvoeding en accu's opgetreden is. Extra informatie over de fout wordt op de LCD weergegeven.
- Aardingsfouten worden met een knipperende indicatie-LED Algemene storing en een knipperende indicatie-LED Aardingsstoring aangegeven.
- Systeemfouten worden met een knipperende indicatie-LED Algemene storing en een continu brandende indicatie-LED Storing systeem aangegeven.
- Storingen door lage accuspanning worden met een knipperende indicatie-LED Algemene storing en een continu brandende indicatie-LED Accuspanning te laag aangegeven.
- Extra informatie over de fout wordt op de LCD weergegeven.
- De zoemer van de centrale klinkt onderbroken (lang signaal).

**Opmerking:** Neem altijd contact op met uw installatie- of onderhoudsbedrijf om de oorzaak van een storing te onderzoeken.

## **Uitschakeling**

Uitschakelingen worden als volgt aangegeven:

- De indicatie-LED Algemeen uit brandt continu en de overeenkomstige indicatie-LED voor het deactiveren van de functie of de melder (indien aanwezig) knippert
- Indien een groepskaart is geïnstalleerd, brandt de indicatie-LED Uit/Test van de groep continu (indien de overeenkomstige groep zich op de groepskaart bevindt)
- De zoemer van de centrale klinkt onderbroken (kort signaal)

Druk voor meer informatie over uitschakelingen op F1 (Displ gebeu.) en selecteer vervolgens Conditie

## **Test**

Tests worden als volgt aangegeven:

- De indicatie-LED Algemene test brandt continu
- Indien een groepskaart is geïnstalleerd, brandt de indicatie-LED Uit/Test van de groep continu (indien de overeenkomstige groep zich op de groepskaart bevindt)
- De zoemer van de centrale klinkt onderbroken (kort signaal)

Druk voor meer informatie over de test op F1 (Displ gebeu.) en selecteer vervolgens Conditie.

## Lage accuspanning

---

**WAARSCHUWING:** Dit is een kritische aanduiding en uw eigendom is mogelijk niet volledig beschermd. Als uw centrale aangeeft dat de accuspanning te laag is, neemt u onmiddellijk contact op met uw installatie- of onderhoudsbedrijf en vraagt u om de stroomtoevoer te herstellen, of als dat niet mogelijk is, de accu te vervangen.

---

Accuspanning te laag geeft aan dat de centrale wordt gevoed door de accu en dat de resterende lading mogelijk onvoldoende is voor een doorlopende werking.

Accuspanning te laag wordt als volgt aangeduid:

- De indicatie-LED Algemene storing knippert
- De indicatie-LED Accuspanning te laag brandt continu
- Een eerste waarschuwingsbericht waarmee wordt aangeduid dat de accuspanning te laag is, wordt op de LCD weergegeven
- Indien de stroomtoevoer niet wordt hersteld, zal de accu zich blijven ontladen totdat een tweede waarschuwingsbericht wordt weergegeven, waarin wordt aangegeven dat de centrale zal worden uitgeschakeld
- De zoemer klinkt met onderbrekingen (lang signaal)

Als de accu helemaal leeg is, schakelt de centrale zich uit om de accu te beschermen en zijn er geen verdere aanduidingen meer.

Indien de spanningstoevoer terugkeert voordat de centrale wordt uitgeschakeld, wordt de eerdere status van de centrale hersteld. Zo niet moeten de datum en tijd van de centrale opnieuw worden ingesteld nadat de voeding weer is hersteld.

### Opmerkingen

- Deze storingsindicatie kan zich voordoen bij klanten die een maximale standby-tijd willen verkrijgen voor hun accu's (24 tot 72 uur).
- De aanduiding Accuspanning te laag geeft aan dat de accu leegloopt en betekent niet dat deze kapot is.

# Bediening van de centrale

## Gebruikersniveaus

Toegang tot een aantal functies van dit product wordt beperkt door het gebruikersniveau dat aan een gebruikersaccount is toegewezen.

---

**Let op:** Verander altijd standaardwachtwoorden. Wanneer een standaardwachtwoord niet wordt gewijzigd, registreert de centrale een voorwaarde en geeft een melding weer totdat het standaardwachtwoord wordt gewijzigd. Om een wachtwoord te wijzigen, zie "Uw wachtwoord wordt gewijzigd" op pagina 32.

---

### Openbaar

Het algemene niveau is het standaard gebruikersniveau.

Op dit niveau zijn basis bedieningshandelingen mogelijk, zoals het reageren op een brandalarm of storingswaarschuwing van de centrale. Er is geen wachtwoord vereist.

Zie "Bediening voor openbaar-gebruikersniveau" op pagina 25 voor meer informatie.

Dit gebruikersniveau is gelijk aan EN 54-2 toegangsniveau 1.

### Operator

Het operator-niveau staat het uitvoeren van extra bedieningshandelingen toe en is gereserveerd voor geautoriseerde gebruikers die een training in het gebruik van de centrale hebben gevolgd. Het standaard wachtwoord voor de standaard operator-gebruiker is 2222.

Zie "Bediening voor operator-gebruikersniveau" op pagina 28 voor meer informatie.

Dit gebruikersniveau is gelijk aan EN 54-2 toegangsniveau 2 (gereduceerd).

## Beperkte gebruikersniveaus

Beperkte gebruikersniveaus worden beschermd door een wachtwoord-beveiliging. U moet de gebruikersnaam en het wachtwoord invoeren die aan u zijn toegewezen door uw onderhouds- of installatiebedrijf.

De centrale sluit een beperkt gebruikersniveau automatisch af en keert terug naar het openbare gebruikersniveau zodra er gedurende twee minuten geen knoppen zijn ingedrukt.

Ga als volgt te werk om een beperkt gebruikersniveau te activeren:

1. Druk op F4 (Hoofd Menu). De prompt voor gebruikersnaam en wachtwoord wordt op de LCD weergegeven.
2. Selecteer uw gebruikersnaam en voer het wachtwoord in door de jog-draaiknop rechts- of linksom te draaien. Druk op de jog-draaiknop om de invoer te bevestigen.

Nadat een correct wachtwoord van vier cijfers is ingevoerd, wordt op de LCD het hoofdmenu voor het overeenkomstige gebruikersniveau weergegeven.

**Opmerking:** Uw onderhouds- of installatiebedrijf kan de centrale zo hebben geconfigureerd dat de laatst ingevoerde inloggegevens onthouden worden.

Ga als volgt te werk om een beperkt gebruikersniveau te verlaten:

1. Druk op F3 (Uitloggen) in het hoofdmenu.

# Bedieningshandelingen en -procedures

## De functieknoppen en de jog-draaiknop gebruiken

Gebruik de functieknoppen F1 t/m F4 en de jog-draaiknop (zie Afbeelding 3 op pagina 12) om door de LCD-menu's te navigeren, menuopties te selecteren en wachtwoorden en systeemgegevens in te voeren, zoals hieronder wordt getoond.

Wachtwoorden en systeemgegevens invoeren	Draai de jog-draaiknop rechtsom om wachtwoorden en overige systeemgegevens in te voeren. Druk op de jog-draaiknop om de invoer te bevestigen.
Programmeerbare toetsen selecteren in het LCD-menu	Druk op de functieknoppen F1 t/m F4 om de overeenkomstige menuopties te selecteren (Hoofd Menu, Uitloggen, Verlaten, enz.).
Navigeren en menuselecties bevestigen	Draai de jog-draaiknop rechtsom of linksom om een optie te selecteren in het schermmenu. Druk op de jog-draaiknop om de selectie te bevestigen.

Het ID van de centrale op de LCD is witte tekst tegen een zwarte achtergrond wanneer de jog-draaiknop is geactiveerd (de centrale wacht op invoer).

## Configuratieopties

De onderstaande opties zijn beschikbaar voor het maken van configuratiewijzigingen in de centrale (bijvoorbeeld het wijzigen van het wachtwoord).

De configuratie van de centrale (en de configuratierevisie) wordt alleen bijgewerkt wanneer configuratiewijzigingen worden toegepast met F3 (Toepassen).

De gewijzigde configuratierevisie en tijdstempel worden opgenomen in het revisierapport en zijn toegankelijk op operator-niveau (zie "Rapporten weergeven" op pagina 31).

**Tabel 10: Bedieningsopties en sleutels configuratie**

Optie	Toets	Omschrijving
Opslaan	F1	Slaat de huidige configuratiewijziging op zonder deze meteen toe te passen.
Toepassen	F3	Past de huidige configuratiewijziging en alle bewaarde (opgeslagen) configuratiewijzigingen toe. De centrale wordt automatisch hersteld.
Verwijderen	F4	Verwijdert alle bewaarde (opgeslagen) configuratiewijzigingen die niet zijn toegepast.
Verlaten	F2	Verlaat het configuratieproces zonder de huidige configuratiewijziging op te slaan of toe te passen.

**Opmerking:** Wanneer meerdere configuratie-instellingen moeten worden bijgewerkt, raden wij u aan om na elke wijziging op te slaan en vervolgens alle wijzigingen toe te passen vanuit het hoofdmenu.

## Bediening voor openbaar-gebruikersniveau

Handelingen op openbaar gebruikersniveau zijn handelingen die door elke gebruiker kunnen worden uitgevoerd. Er is geen wachtwoord vereist om handelingen op dit niveau uit te voeren.

In dit gebruikersniveau kunt u het volgende doen:

- De zoemer stoppen
- De actieve signaalgever, doormelding of besturingsapparaatvertraging annuleren
- Signaalgevers handmatig starten
- Actuele gebeurtenissen weergeven
- Ondersteuningsinformatie weergeven

### De zoemer uitschakelen

Druk op de knop Stop zoemer om de zoemer van de centrale te stoppen. Een continu brandende indicatie-LED Stop zoemer geeft aan dat de zoemer is gestopt.

**Opmerking:** Afhankelijk van de configuratie van de centrale kan de zoemer opnieuw worden geactiveerd voor elke nieuwe gebeurtenis die wordt gerapporteerd.

### Een geactiveerde signaalgeververtraging annuleren

Als een signaleringsvertraging ingeschakeld en actief is ( bezig met aftellen), druk dan op de toets Signaalgevers vertraging om de vertraging te annuleren en de signaalgevers onmiddellijk te activeren.

Een signaalgeververtraging wordt als volgt aangegeven:

- Een continu brandende indicatie-LED Signaalgevers vertraging geeft aan dat de vertraging is ingeschakeld
- Als tijdens een brandalarm de indicatie-LED Signaalgevers vertraging knippert, geeft dit aan dat de geconfigureerde vertraging actief is (de signaalgevers worden geactiveerd wanneer de geconfigureerde vertraging verloopt of wanneer de vertraging wordt geannuleerd)

Een door een handbrandmelder geactiveerd brandalarm heeft voorrang op elke willekeurige ingestelde vertraging en activeert onmiddellijk de signaalgevers.

## Een actieve doormelding of doormeldvertraging annuleren

Als een doormelding of doormeldvertraging ingeschakeld en actief is ( bezig met aftellen), druk dan op de knop AAN/Bevestigd of Vertraging om de vertraging te annuleren en de functie onmiddellijk te activeren.

De indicaties van doormelding en doormeldvertraging worden in onderstaande tabel weergegeven.

**Tabel 11: Indicatie van doormelding en doormeldvertraging**

Type vertraging	Indicatie van vertraging
Branddoormelding	<p>Als de indicatie-LED Doormelding vertraging continu brandt, is de vertraging ingeschakeld.</p> <p>Als tijdens een brandalarm de indicatie-LED Doormelding vertraging knippert, geeft dit aan dat de geconfigureerde vertraging actief is (de doormelding wordt geactiveerd wanneer de geconfigureerde vertraging verloopt of wanneer de vertraging geannuleerd wordt).</p> <p>De aftelling voor een actieve (aftellende) doormeldvertraging of uitgebreide doormeldvertraging wordt ook weergegeven op de product-LCD (zie Afbeelding 3 op pagina 12):</p> <ul style="list-style-type: none"><li>• Als een doormeldvertraging aftelt (en niet uitgebreid is), toont de LCD FR in T1: xxx sec.</li><li>• Als een uitgebreide doormeldvertraging aftelt (onderzoekstijd), toont de LCD FR in T2: xxx sec.</li></ul>
Besturingsapparaat	<p>Als de indicatie-LED Besturingsapparaat vertraging continu brandt, is de vertraging ingeschakeld.</p> <p>Als tijdens een brandalarm de indicatie-LED Besturingsapparaat vertraging knippert, geeft dit aan dat de geconfigureerde vertraging actief is (het besturingsapparaat wordt geactiveerd wanneer de geconfigureerde vertraging verloopt of wanneer de vertraging geannuleerd wordt).</p>

**Opmerking:** Een door een handbrandmelder geactiveerd brandalarm heeft voorrang op elke willekeurige ingestelde vertraging en activeert onmiddellijk de doormelding of het besturingsapparaat (indien geconfigureerd).

## Ontruimingssignaalgevers handmatig starten

Zie "Ontruimingssignaalgevers handmatig starten" op pagina 30.

**Opmerking:** Alleen ontruimingscentrales. De beschikbaarheid van deze functie op dit gebruikersniveau is onderhevig aan vorige configuratie door uw installatie- of onderhoudsaannemer.

## **Actuele gebeurtenissen weergeven**

Als u de actuele gebeurtenisinformatie wilt weergeven, drukt u op F1 (Displ gebeu.) en selecteert u het gebeurtenistype dat u wilt weergeven.

De volgende gebeurtenistypes zijn voor dit gebruikersniveau beschikbaar:

- Alarmen
- Waarschuwingen
- Storingen
- Conditie

Waarschuwingen zijn melderalarmen die bevestigd moeten worden door een andere geconfigureerde alarmgebeurtenis voordat een alarm op de centrale aangegeven wordt.

De condities zijn inclusief alle overige systeemgebeurtenissen. Voorbeelden: tests en uitschakelingen in het brandmeldsysteem.

## **Ondersteuningsinformatie weergeven**

Als u ondersteuningsinformatie wilt weergeven die door uw installatie- of onderhoudsbedrijf is geconfigureerd, drukt u op F3 (Ondersteunen). Uw installatie- of onderhoudsbedrijf kan bijvoorbeeld contactgegevens of verschillende berichten configureren die tijdens alarm- of niet-alarmsituaties worden weergegeven.

**Opmerking:** Deze informatie is alleen beschikbaar als uw installatie- of onderhoudsbedrijf deze informatie aan de configuratie van het brandmeldsysteem heeft toegevoegd.

## Bediening voor operator-gebruikersniveau

Het operator-niveau is beveiligd met een wachtwoord en is gereserveerd voor geautoriseerde gebruikers die een training in het gebruik van de centrale hebben gevolgd. Het standaardwachtwoord voor het operator-gebruikersniveau is 2222.

In dit gebruikersniveau kunt u het volgende doen:

- Alle taken uitvoeren die zijn beschreven in "Bediening voor openbaar-gebruikersniveau" op pagina 25
- Centrale resetten
- Signaalgevers handmatig starten, stoppen of gestopte signaalgevers opnieuw opstarten
- Ontruimingssignaalgevers handmatig starten of stoppen
- Eerder geconfigureerde signalerings-, doormeld- en besturingsapparatuurvertragingen in- of uitschakelen
- Statusrapporten van systeem weergeven
- Wachtwoord van de operator wijzigen
- LED-, LCD-, zoemer- en toetsenbordtests uitvoeren
- Alarmteller weergeven

### Het hoofdmenu

Het Operator-hoofdmenu wordt hieronder weergegeven.

Afbeelding 5: Het Operator-hoofdmenu



### Centrale wordt gereset

Als u de centrale wilt herstellen en alle huidige systeemgebeurtenissen wissen, drukt u op de knop Herstel. Systeemgebeurtenissen die niet zijn opgelost zullen na het herstellen blijven worden gerapporteerd.

**Let op:** Onderzoek alle brandmeldalarmen en stringen voordat u de centrale herstelt.

### Signaalgevers handmatig starten

Als u de signaalgevers handmatig wilt starten wanneer de centrale zich niet in de alarmmodus bevindt, drukt u op de knop Signaalgevers Aan/Uit.

**Opmerking:** De beschikbaarheid van deze functie is afhankelijk van de eerdere configuratie. Neem contact op met het installatie- of onderhoudsbedrijf om uw configuratiegegevens te bevestigen.

## **Signaalgevers stoppen of gestopte signaalgevers opnieuw starten**

Als u de signaalgevers wilt stoppen, drukt u op de knop Signaalgevers Aan/Uit. Druk nogmaals op de knop om gestopte signaalgevers opnieuw te starten.

Een continu brandende indicatie-LED Signaalgevers Aan/Uit geeft aan dat de signaalgevers zijn geactiveerd (geluid klinkt). Een knipperende indicatie-LED Signaalgevers Aan/Uit geeft aan dat een geconfigureerde aftelling voor een signaalgeververtraging uitgevoerd wordt en dat signaalgevers kunnen worden gestopt (vóór activering) door op de knop Signaalgevers Aan/Uit te drukken.

De functionaliteit van de signaalgever is afhankelijk van een eerdere configuratie en op basis van wat uw installatie- of onderhoudsbedrijf heeft geselecteerd, kunnen gestopte signaalgevers automatisch opnieuw worden gestart indien er een andere alarmgebeurtenis wordt gedetecteerd.

Neem contact op met uw installatie- of onderhoudsbedrijf om alle configuratiegegevens voor uw locatie te bevestigen.

## **Als de knop Signaalgever Aan/Uit uitgeschakeld is**

Om te voorkomen dat signaalgevers onmiddellijk worden uitgeschakeld zodra een alarm voor het eerst wordt gemeld, is mogelijk de knop Signaalgevers Aan/Uit tijdelijk geblokkeerd wanneer een geconfigureerde signaalgeververtraging aan het aftellen is. De standaard uitschakeltijd voor de knop Signaalgevers Aan/Uit is 60 seconden.

De uitschakeltijd begint met aftellen wanneer de centrale de alarmstatus activeert en de geconfigureerde signaalgeververtraging wordt gestart.

Gedurende de geconfigureerde uitschakeltijd brandt de indicatie-LED Signaalgevers Aan/Uit niet en kunnen de signaalgevers niet worden uitgezet (voor activering) door op de knop Signaalgevers Aan/Uit te drukken.

In de tijd tussen het einde van de geconfigureerde uitschakeltijd en het einde van de geconfigureerde signaalgevers vertraging (wanneer de indicatie-LED Signaalgevers Aan/Uit knippert), worden met het indrukken van de knop Signaalgevers Aan/Uit de signaalgevers uitgezet (voor activering).

Een geconfigureerde signaalgeververtraging kan nog steeds worden uitgezet wanneer de vertraging loopt (en de signaalgevers geactiveerd zijn) door op de knop Signalering vertraging te drukken.

## **Ontruimingssignaalgevers handmatig starten**

Als u de signaalgevers in een enkele ontruimingszone wilt starten, druk dan op de knop Aan/Uit van de overeenkomende ontruimingszone en vervolgens op de knop Bevestigen.

Als u de signaalgevers in een alle ontruimingszone wilt starten, druk dan op de knop Aan/Uit voor alle ontruimingszones en vervolgens op de knop Bevestigen.

Een continu brandende indicatie-LED Ontruimingsalarm geeft aan dat de signaalgevers zijn geactiveerd (geluid klinkt). Een knipperende indicatie-LED Ontruimingsalarm geeft aan dat een geconfigureerde vertraging aan het aftellen is en dat de signaalgevers geactiveerd worden wanneer de tijd afloopt.

**Opmerking:** Alleen ontruimingscentrales. Deze functie is onderhevig aan vorige configuratie door uw installatie- of onderhoudsaannemer en de werkingen die bij instelbare knoppen en LED's horen kunnen verschillen van die werkingen die hier beschreven zijn.

## **Ontruimingssignaalgevers handmatig stoppen**

Als u de signaalgevers in een enkele ontruimingszone wilt stoppen, druk dan op de knop Aan/Uit van de overeenkomende ontruimingszone en vervolgens op de knop Bevestigen.

Als u de signaalgevers in een alle ontruimingszone wilt stoppen, druk dan op de knop Aan/Uit voor alle ontruimingszones en vervolgens op de knop Bevestigen.

**Opmerking:** Alleen ontruimingscentrales. Deze functie is onderhevig aan vorige configuratie door uw installatie- of onderhoudsaannemer en de werkingen die bij instelbare knoppen en LED's horen kunnen verschillen van die werkingen die hier beschreven zijn.

## **Eerder geconfigureerde signaalgever, doormelding en doormeldvertraging in- of uitschakelen**

Om een eerder geconfigureerde signaalgever, doormelding en doormeldvertraging in of uit te schakelen, drukt u op de overeenkomende knop voor de signaalgever, doormelding of doormeldvertraging. Druk de knop nog een keer in om de vertraging uit te schakelen.

**Opmerking:** De beschikbaarheid van deze functie is afhankelijk van een eerdere configuratie en de functionaliteit ervan kan per groep verschillen. Neem contact op met uw installatie- of onderhoudsbedrijf om alle configuratiegegevens voor uw locatie te bevestigen.

## Rapporten weergeven

Als u systeemstatusrapporten voor de centrale en aangesloten melders wilt weergeven, selecteert u Rapporten in het hoofdmenu. De rapportgegevens voor dit gebruikersniveau worden onderstaande tabel getoond.

**Tabel 12: Rapporten beschikbaar voor operator-gebruikers**

Rapport	Omschrijving
Gebeurtenis log	Geeft de alarm-, storings- en conditiegebeurtenissen die door de centrale in het logboek zijn opgeslagen weer
Opgelet	Geeft alle melders weer die een storing rapporteren
Revisie	Geeft de software- en configuratierevisie van uw centrale en het serienummer van uw systeemkaarten weer
Contact informatie	Geeft de contactgegevens van uw installatie- of onderhoudsbedrijf weer (afhankelijk van de installatieconfiguratie)
Groep status [1]	Geeft de huidige statusgegevens van groepen weer
Melder status [1]	Geeft de huidige statusgegevens van centrales weer
Paneel I/U status	Geeft de actuele statusgegevens weer voor de ingangen en uitgangen van de centrale
Uitgangsgroepen status [1]	Geeft de uitgangsgroepen van de centrale (signaalgevers, doormelding, besturingsapparaat of programma) weer die momenteel zijn geactiveerd
Regel status	Geeft de regels van de centrale weer die momenteel zijn geactiveerd [2]
Netwerk status	Geeft de huidige statusgegevens weer voor alle centrales in het brandmeldnetwerk

[1] Deze rapporten zijn niet beschikbaar op repeaterpanelen.

[2] Een regel bestaat uit een of meer statussen (gecombineerd door booleaanse waarden) die zijn geconfigureerd om specifieke systeemacties te activeren na een bepaalde bevestigingstijd. De regels worden gemaakt door uw installatie- of onderhoudsbedrijf.

**Opmerking:** Om de firmwareversie van uw centrale te controleren, selecteert u Revisierapport en vervolgens Firmwareversie.

## Uw wachtwoord wordt gewijzigd

---

**Let op:** Wijzig altijd de standaardwachtwoorden om de systeembeveiliging te garanderen.

---

Gebruik het menu Paswoord instellen om uw wachtwoord te wijzigen.

Ga als volgt te werk om het wachtwoord te wijzigen:

1. Selecteer Paswoord instellen in het hoofdmenu en selecteer vervolgens Wijzig Paswoord.
2. Voer het huidige wachtwoord in.
3. Voer het nieuwe wachtwoord in en bevestig dit.
4. Druk op F4 (Enter) en vervolgens op F1 (Terug).
5. Druk op F1 (Opslaan), F3 (Toepassen), F4 (Verwijderen) of F2 (Verlaten).

Vergeet niet om de opgeslagen instellingen toe te passen vanuit het hoofdmenu.

### Afbeelding 6: Wachtwoord van de operator wijzigen

---



## Een LED- en zoemertest uitvoeren

Voer een LED- en zoemertest uit om te bevestigen dat de indicatie-LED-s en de zoemer van de centrale correct werken.

Ga als volgt te werk om een LED- en zoemertest uit te voeren:

1. Selecteer Test in het hoofdmenu.
2. Selecteer UI test en vervolgens LED test.

Tijdens de test klinkt de zoemer van de centrale en gaan alle indicatie-LED's continu branden.

De test duurt twee minuten. Druk op F2 (Verlaten) om de test vóór de standaard time-out te verlaten.

### **Een toetsenbordtest uitvoeren**

Voer een toetsenbordtest uit om te bevestigen dat de knoppen correct werken.

Ga als volgt te werk om een toetsenbordtest uit te voeren:

1. Selecteer Test in het hoofdmenu.
2. Selecteer UI test en vervolgens Toetsenbord test.
3. Druk op een knop op de interface van de centrale.

Er verschijnt een bericht op de LCD om te bevestigen dat de knop is ingedrukt.

4. Herhaal stap 3 voor alle knoppen.
5. Druk op F2 (Verlaten).

### **Een LCD-test uitvoeren**

Voer een LCD-test uit om te bevestigen dat de LCD correct werkt.

Voer als volgt een LCD-test uit:

1. Selecteer Test in het hoofdmenu.
2. Selecteer UI test en vervolgens LCD test.

Er wordt een testpatroon op de LCD weergegeven om de locatie van defecte pixels te vergemakkelijken.

3. Druk op F2 (Verlaten).

### **Alarmteller weergeven**

Selecteer de optie Alarm teller om het totale aantal brandalarmmeldingen dat is geregistreerd door de centrale weer te geven. De waarde van de alarmteller kan niet worden hersteld.

# Onderhoud

Voor een correcte werking van uw centrale en brandmeldsysteem en om te voldoen aan alle Europese regelgeving, moeten de volgende onderhoudscontroles worden uitgevoerd.

## **Driemaandelijks onderhoud**

Neem contact op met uw installatie- of onderhoudsbedrijf om een driemaandelijkse inspectie van het brandalarmsysteem uit te voeren.

Tijdens de inspectie moet ten minste één detector per groep worden getest en moet worden gecontroleerd of de centrale op alle storingen en alarmgebeurtenissen reageert.

## **Jaarlijks onderhoud**

Neem contact op met uw installatie- of onderhoudsbedrijf om een jaarlijkse inspectie van het brandmeldsysteem uit te voeren.

Tijdens de inspectie moeten alle systeemapparaten worden getest en moet worden gecontroleerd of de centrale op alle storingen en alarmgebeurtenissen reageert. Alle elektrische aansluitingen moeten visueel worden gecontroleerd om er zeker van te zijn dat deze goed bevestigd zijn en dat ze niet beschadigd en goed beschermd zijn.

## **Reinigen**

Houd de buiten- en binnenkant van de centrale schoon. Reinig de centrale periodiek met een vochtige doek voor de buitenkant. Gebruik geen schoonmaakmiddelen met oplosmiddel om de eenheid te reinigen. Reinig de binnenkant van de behuizing niet met vloeibare schoonmaakmiddelen.

# Menustructuur

**Tabel 13: Menu Operator-niveau voor brandmeldcentrales**

Menu niveau 1	Menu niveau 2	Menu niveau 3
Test	UI test	LED test
		Toetsenbord test
		LCD test
Raporten	Gebeurtenis log	Bekijk alles
	Opgelet	
	Revisie	Firmware-revisie
		Config. revisie
		Serie nummers
	Contact informatie	
	Groep status	
	Melder status	
	Paneel I/U status	
	Uitgangsgroepen status	
Regel status		
Netwerk status		
Alarm teller		
Paswoord instellen	Wijzig Paswoord	

**Tabel 14: Menu Operator-niveau voor brandalarmrepeaterpanelen**

Menu niveau 1	Menu niveau 2	Menu niveau 3
Test	UI test	LED test
		Toetsenbord test
		LCD test
Raporten	Gebeurtenis log	Bekijk alles
	Opgelet	
	Revisie	Firmware-revisie
		Config. revisie
		Serie nummers
	Contact informatie	
	Paneel I/U status	
	Regel status	
Netwerk status		
Alarm teller		
Paswoord instellen	Wijzig Paswoord	

# Regelgeving

## Europese normen voor brandcontrole- en brandmeldapparatuur

Deze centrales zijn ontworpen in overeenstemming met de Europese normen EN 54-2 en EN 54-4.

Daarnaast voldoen zij aan de volgende optionele vereisten uit de norm EN 54-2.

**Tabel 15: Optionele vereisten EN 54-2**

Optie	Omschrijving
7.8	Uitgang naar brandalarmmelders [1]
7.9.1	Uitgang naar doormeldapparatuur [2]
7.9.2	Alarmbevestigingsingang van doormeldapparatuur [2]
7.10	Uitgang naar besturingsapparaat (type A, B en C) [3]
7.11	Vertragingen naar uitgangen [4]
7.12	Afhankelijkheden van meer dan een alarmsignaal (types A, B en C) [4]
7.13	Alarm teller
8.4	Totale uitval van voeding
8.9	Uitgang naar storingsdoormeldapparatuur
9.5	Adresseerbare melders uitschakelen [4]
10	Testconditie [4]

[1] Uitgezonderd repeaterpanelen en centrales die in de EN 54-2-ontruimingsmodus of de NBN-modus worden uitgevoerd.

[2] Uitgezonderd repeaterpanelen, centrales zonder doormelding en centrales met doormelding in de NBN-modus.

[3] Uitgezonderd repeaterpanelen en centrales zonder besturingsapparaat.


[4] Uitgezonderd repeaterpanelen.

## Europese regelgeving voor bouwproducten

Dit gedeelte geeft een samenvatting van de aangegeven prestaties conform de Verordening Bouwproducten (EU) 305/2011 en Gedelegeerde Verordeningen (EU) 157/2014 en (EU) 574/2014.

Zie de prestatieverklaring van het product voor gedetailleerde informatie (beschikbaar op [firesecurityproducts.com](http://firesecurityproducts.com)).

**Tabel 16: Regelgeving**

Overeenstemming	
Aangemelde instanties	0370
Fabrikant	KGS Manufacturing Poland Sp. z.o.o., Ul. Kolejowa 24, 39-100 Ropczyce, Poland.  EU-geautoriseerde fabricatievertegenwoordiger: KGS Fire & Security B.V., Kelvinstraat 7, 6003 DH Weert, Netherlands.
Jaar van eerste CE-markering	23
Nummer van Prestatieverklaring	
Kleine behuizing (4 A-voeding)	00-3311-360-0001
Grote behuizing (6 A-voeding)	00-3311-360-0002
Grote behuizing (10 A-voeding)	00-3311-360-0003
EN 54	EN 54-2:1997 + AC:1999 + A1:2006 EN 54-4:1997 + AC:1999 + A1:2002 + A2:2006 EN 54-21:2006 [1]
Productidentificatie	Zie modelnummer op productidentificatielabel
Beoogd gebruik	Zie de Prestatieverklaring van het product
Aangegeven prestaties	Zie de Prestatieverklaring van het product

[1] Geldt alleen als de 2010-2-DACT-kaart is geïnstalleerd.

## **EN 54-13 Europese compatibiliteitsevaluatie van systeemonderdelen**

Deze centrales zijn een onderdeel van een gecertificeerd systeem zoals beschreven in de norm EN 54-13, bij installatie en configuratie voor gebruik in overeenstemming met EN 54-13 zoals beschreven door de fabrikant in de bijbehorende installatiedocumentatie.

Neem contact op met uw installatie- of onderhoudsbedrijf om vast te stellen of uw brandmeldsysteem voldoet aan deze norm.

## **Europese normen voor elektrische veiligheid en elektromagnetische compatibiliteit**

Deze centrales zijn ontworpen in overeenstemming met de volgende Europese normen voor elektrische veiligheid en elektromagnetische compatibiliteit:

- EN 62368-1
- EN 50130-4
- EN 61000-6-3
- EN 61000-3-2
- EN 61000-3-3